

FITFIU
FITNESS



BESP-70

- Manual usuario* **ES**
- Manuel d'instructions* **FR**
- Manuale dell'utente* **IT**
- Instruction manual* **EN**
- Betriebsanleitung* **DE**

ÍNDICE

INTRODUCCIÓN	3
PRECAUCIONES DE USO	3
DESCRIPCIÓN DEL PRODUCTO	4
MONTAJE	5
ANTES DE LA UTILIZACIÓN DEL PRODUCTO	9
UTILIZACIÓN DEL PRODUCTO	10
MANTENIMIENTO	12
ELIMINACIÓN / RECICLAJE	12
GARANTÍA	12
DECLARACIÓN DE CONFORMIDAD (CE)	13

INTRODUCCIÓN

Gracias por su confianza al haber elegido un producto de la marca FITFIU.

Tanto si es principiante como deportista profesional, FITFIU será su aliado para mantenerse en forma o desarrollar su condición física. Realizar ejercicio ofrece múltiples beneficios y la posibilidad de hacerlo diariamente será más accesible gracias a la comodidad que ofrece el producto de entrenar desde casa.

Esta bicicleta está diseñada para la práctica del spinning en casa. El spinning es un ejercicio físico excelente para aumentar la capacidad del aparato cardiovascular y quemar calorías. Asimismo, tonifica los músculos de los miembros inferiores (glúteos, cuádriceps, abductores y gemelos) y también se trabajan los músculos de la parte superior del cuerpo (abdominales, espalda y brazos). Esta bicicleta cuenta con una transmisión por correa para ofrecer un pedaleo más suave, fluido, silencioso y sin golpes.

Esperamos que disfrute con el entrenamiento y que este producto FITFIU satisfaga plenamente sus expectativas.

PRECAUCIONES DE USO

Antes de cualquier utilización, lea todas las precauciones de uso así como las instrucciones de este manual. Consérvelo para consultarlo en el futuro y si vende esta máquina recuerde entregar este manual al nuevo propietario.

- Consulte a un médico para comprobar su estado de salud, sobre todo en el caso de las personas mayores de 35 años y las que hayan tenido problemas de salud anteriormente.
- Este aparato no está previsto para ser utilizado por personas (incluidos niños) con capacidades físicas, sensoriales o mentales reducidas, o personas sin experiencia ni conocimientos, salvo vigilancia o previo instrucción de parte de una persona responsable de su seguridad.
- Este aparato está destinado al uso doméstico.
- Sólo puede utilizar el aparato una persona cada vez. El peso máximo del usuario es de 100Kg
- Utilice prendas y calzado apropiado para realizar ejercicio. No utilice ropa holgada que pueda engancharse con alguna parte del producto.
- Asegúrese de realizar ejercicios de precalentamiento antes de la actividad física para evitar lesiones musculares y de llevar a cabo una rutina de relajación tras el ejercicio.
- Se advierte a las personas que tengan implantado un marcapasos, un desfibrilador o cualquier otro dispositivo electrónico que el uso de este sensor de pulsaciones corre por su cuenta y riesgo.
- No se recomienda a las embarazadas utilizar sensores de pulsaciones.
- Los sistemas que calculan la frecuencia cardíaca no siempre son exactos en sus mediciones. Un esfuerzo excesivo puede provocar heridas graves, incluso mortales. Si siente vértigo, náuseas, dolor en el pecho o cualquier otro síntoma anómalo, interrumpa inmediatamente el ejercicio y consulte a su médico antes de proseguir con el entrenamiento.
- El aparato debe colocarse en una superficie estable, plana y horizontal. No lo coloque en lugares húmedos o mojados.
- No utilice el producto al aire libre.

- Mantenga los pies y las manos alejados de las piezas en movimiento.
- No realice ningún ajuste o mantenimiento que no estén especificados en este manual. Si tiene alguna incidencia con el aparato, contacte con nuestro servicio técnico.
- Sustituya inmediatamente todas las piezas desgastadas o defectuosas.
- No utilice accesorios no recomendados por el fabricante.
- Esta bicicleta no funciona sin pedalear. Puede parar la bicicleta inmediatamente levantando o bajando el freno de seguridad en la rosca de tensión cuando esté haciendo ejercicio.
- No pase de la marca MAX cuando ajuste el manillar o el sillín.
- Ajuste el manillar y el sillín según las necesidades del usuario. Por favor, asegúrese de que las roscas estén bloqueadas y que el sillín y el manillar estén ajustados de manera segura.
- Es responsabilidad del propietario asegurarse de informar a todo usuario del producto sobre las precauciones de empleo.



NOTA: Ante una utilización incorrecta, FITFIU se exime de toda responsabilidad con respecto a los daños materiales y corporales.

DESCRIPCIÓN DEL PRODUCTO

DESCRIPCIÓN DETALLADA DEL PRODUCTO



1. Sillín
2. Regulador de esfuerzo y freno emergencia
3. Panel de control (display LCD)
4. Manillar
5. Pomo posición longitudinal sillín
6. Pomo nivel altura sillín

7. Pomo nivel altura manillar
8. Pedal
9. Rueda inercia
10. Nivelador
11. Ruedin desplazamiento

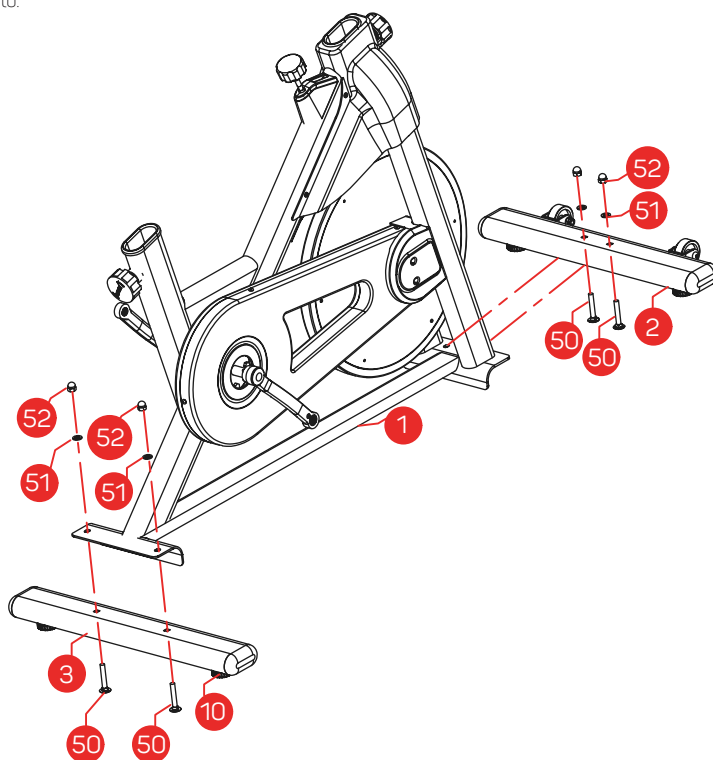
CARACTERÍSTICAS TÉCNICAS

Bicicleta Indoor	
Modelo	BESP-70
Disco inercia	13Kg
Peso máximo de usuario	100Kg
Peso del producto	29,5Kg
Funciones	Tiempo - Velocidad - Distancia - Calorías - Pulso - Cuentakilómetros

MONTAJE

PASO 1

Conecte el estabilizador frontal (2) al bastidor principal (1) usando 2 pernos M8*53 (50), 2 piezas de arandela 8 (51) y 2 piezas de tuerca abovedada M8 (52). Repita el paso a para instalar el estabilizador trasero (3) en el bastidor principal (1). El usuario puede nivelar la bicicleta a través de los pies (10) para conseguir que la máquina esté estable durante el entrenamiento.

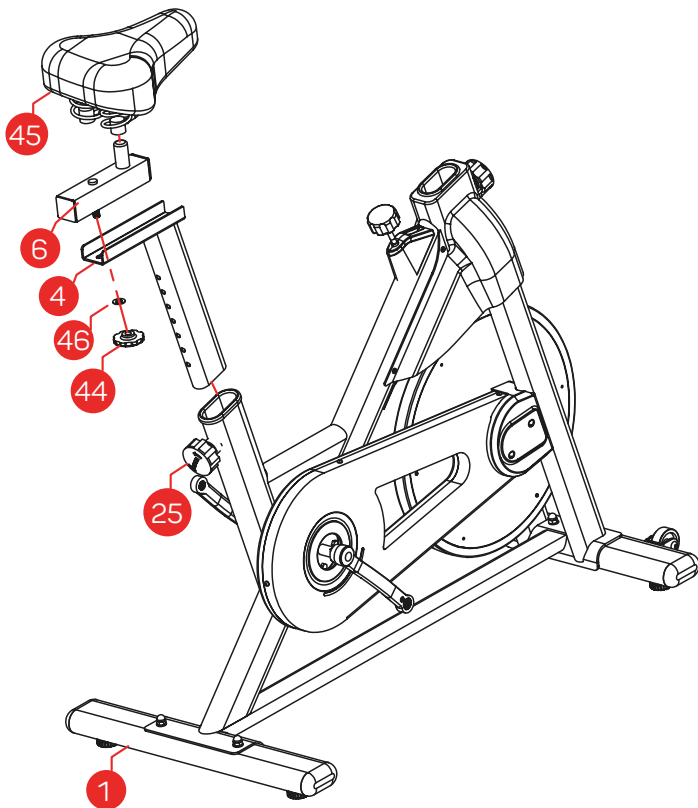


PASO 2

Afloje la perilla de bloqueo (25) y tire hacia afuera, inserte la tija de sillín (4) en el tubo de apertura trasera del bastidor principal (1). Ajuste la tija de sillín (4) a la altura deseada y, a continuación, apriete la perilla de bloqueo (25).

Coloque el deslizador del asiento (6) en la tija de sillín (4) y fíjelo con la arandela 10 (46) y la perilla octogonal M10 (44).

Coloque el asiento (45) en el deslizador del asiento (6), asegure el asiento apretando las tuercas de bloqueo del asiento (preinstaladas en el asiento).

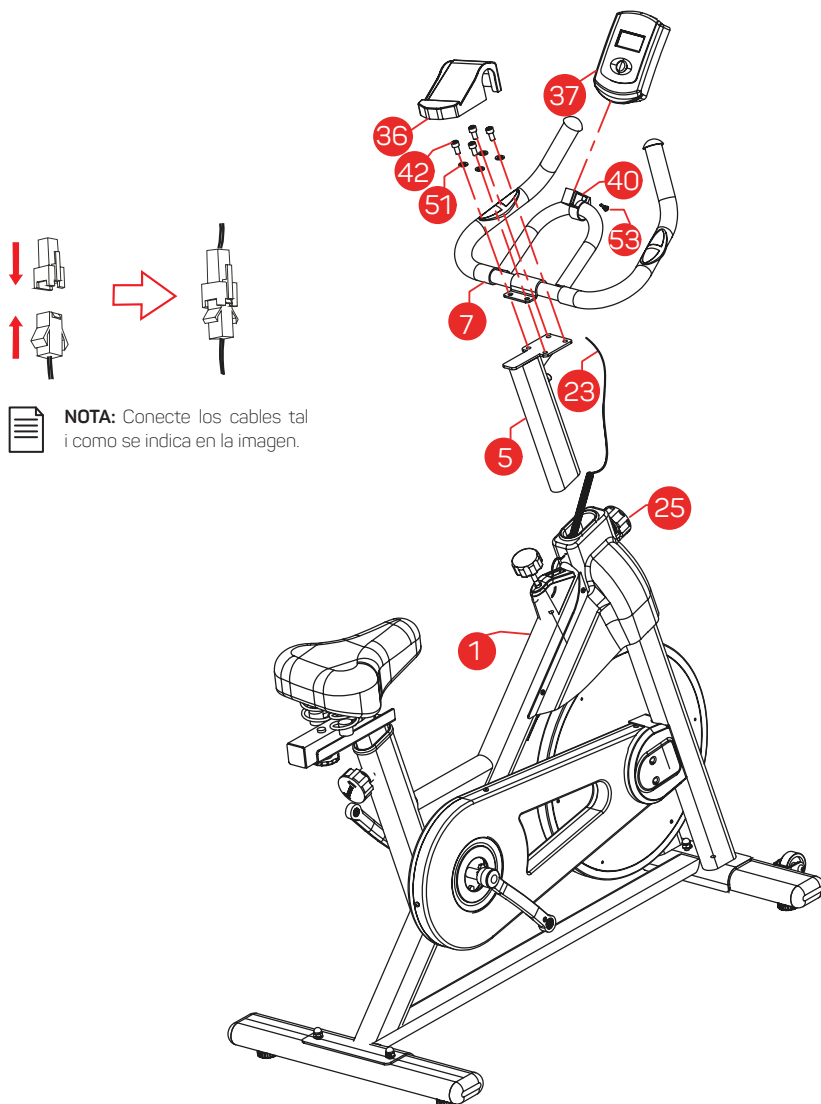


PASO 3

Inserte el poste del manillar (5) en el tubo de apertura frontal del bastidor principal (1) y apriete la perilla de bloqueo (25).

Sujete el manillar (7) al poste del manillar (5) con 4 pernos hexagonales (42) y las arandelas 8 (51). A continuación, coloque el soporte del teléfono (36) en el manillar (7) y presiónelo hacia abajo encajándolo.

Coloque el soporte del monitor (40) en el manillar (7) y fíjelo con el perno de seguridad (53). Inserte el monitor (37) en el soporte del monitor (40). Luego conecte el cable del monitor (37) al cable del sensor (23) del bastidor principal.



PASO 4

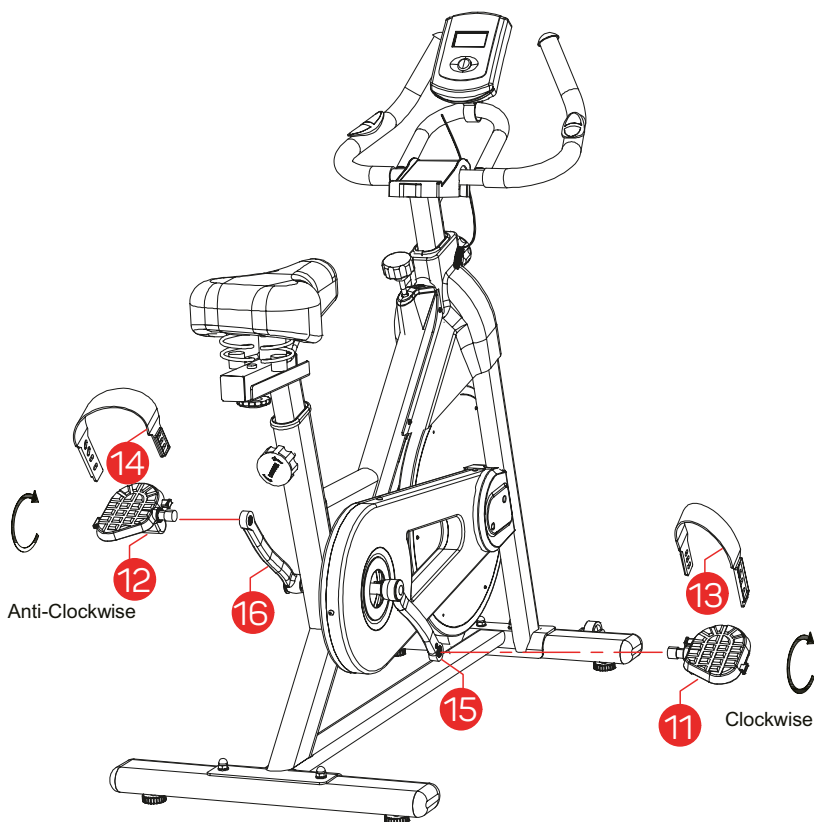
Enrosque el pedal derecho (11) en la manivela derecha (15) y apriételo. Seleccione la correa del pedal derecho (13) que tiene la letra R marcada en la parte inferior de la correa. Encaje el extremo de los dos orificios en el borde interior del pedal derecho (11). Encaje el otro extremo en el borde exterior del pedal derecho (11). Seleccione los orificios de ajuste que permitan retirar fácilmente el pie de los pedales.

Siga el mismo procedimiento para fijar el pedal izquierdo (12) a la manivela izquierda (16) y ajuste la correa del pedal izquierdo (14) al pedal izquierdo (12).



NOTA: El pedal derecho (11) tiene una R estampada en el extremo del eje del pedal. Tiene rosca a la derecha y se aprieta girando en el sentido de las agujas del reloj. El pedal izquierdo (12) tiene una L estampada en el extremo del eje del pedal. Tiene rosca a la izquierda y se aprieta girando en sentido contrario a las agujas del reloj.

Por favor, asegúrese de que la tuerca de los pedales se enrosca al orificio de la manivela correctamente. Es una buena idea engrasar las roscas antes de fijarlas a la manivela, esto asegurará que puedan ser retiradas en el futuro. Apriete ambos pedales lo más firmemente posible. Después de usar la bicicleta estática durante una semana, vuelva a apretar los pedales. Para un mejor rendimiento, mantenga los pedales apretados.



ANTES DE LA UTILIZACIÓN DEL PRODUCTO

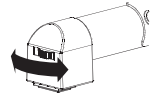
AJUSTES

AJUSTE DEL SILLÍN: Un buen ajuste del sillín reducirá el riesgo de lesiones y asegurará una buena eficiencia y confort durante el ejercicio. Para ajustar la altura del sillín tire de la perilla, coloque la tija a la altura deseada de manera que los orificios queden alineados y encage la perilla en ellos para fijarla. Realice el ajuste horizontal del sillín de la misma manera.

AJUSTE DEL MANILLAR: Para ajustar el manillar afloje la perilla de bloqueo, coloque el poste a la altura deseada y apriete la perilla de nuevo hasta que el manillar quede fijado. Por favor, ajuste primero la altura del sillín y después elija la altura correcta del manillar.

AJUSTE DE LA CORREA: La correa de la bicicleta ya viene ajustada por lo que no debe preocuparse. El uso continuo de la bicicleta puede hacer que se estire o se afloje y que necesite ser ajustada. En ese caso, ajuste los tornillos de ambos lados de la rueda y gírelos hacia adelante hasta que la correa se tense.

NIVELACIÓN LA BICICLETA: Hay 4 roscas en los estabilizadores delantero y trasero. Regúlelas cuando el suelo no esté nivelado.



PRECALENTAMIENTO

Un programa de ejercicio exitoso consiste en ejercicios de precalentamiento, aeróbicos y de relajación. El precalentamiento es una parte esencial del entrenamiento que deberá realizar cada vez que comience una actividad física ya que prepara el cuerpo antes de ejercitarlo; calentando y estirando los músculos, incrementando las pulsaciones y la circulación y enviando más oxígeno a los músculos. Cuando finalice la actividad, repita estos ejercicios para no tener dolores musculares. Sugerimos los siguientes ejercicios de precalentamiento y relajación:



ESTIRE LOS MÚSCULOS INTERNOS

Siéntese y junte las plantas de sus pies apuntando sus rodillas en direcciones opuestas. Acerque sus pies lo más cerca que pueda a las ingles y lentamente presione las rodillas hacia el suelo. Cuente hasta 15.

ESTIRE LOS TENDONES

Siéntese con su pierna derecha extendida. Coloque la planta de su otro pie en la parte interna de su pierna derecha. Acérquese lo más que pueda a la punta de su pie. Cuente hasta 15. Relaje y repita con la pierna izquierda extendida.



ROTE SU CUELLO

Rote la cabeza hacia la derecha sintiendo que la parte izquierda se estira. Luego, tire la cabeza hacia atrás apuntando la barbilla hacia el techo dejando su boca abierta. Rote la cabeza hacia la izquierda y finalmente dirija la barbilla hacia su pecho.

ELEVE SUS HOMBROS

Eleve su hombro derecho apuntando hacia su oreja. Haga lo mismo con su hombro izquierdo.





ESTIRE LAS PANTORRILLAS

Incline su cuerpo hacia la pared y apoye ambas manos. Coloque el pie derecho más adelante que el izquierdo. Mantenga su pierna izquierda recta y estírela. Aguante unos minutos y repita hacia el otro lado contando hasta 15.

INCLINESE A UN LADO

Coloque sus brazos al costado. Levántelos y estire su brazo derecho hacia el techo. Sienta que se estira. Repita la acción con el brazo derecho.



TOQUE LA PUNTA DE SUS PIES

Inclínese hacia adelante y relaje su espalda y hombros. Estire sus manos hacia la punta de sus pies. Trate de llegar lo más que pueda y cuente hasta 15.



UTILIZACIÓN DEL PRODUCTO

PANEL DE CONTROL

BOTÓN:

- Pulse este botón para seleccionar la función deseada. Cada vez que presione este botón una flecha indicará la función que en ese momento se muestra en la pantalla. En el caso de seleccionar la función Scan, la pantalla cambiará cada pocos segundos para mostrar las diferentes funciones (Distance, Calories, Odometer, Pulse, Speed, Time).
- Mantenga pulsada esta tecla durante 4 segundos para poner todos los valores a 0.

FUNCIÓN:

- DISTANCE (Distancia): Muestra la distancia acumulada durante el ejercicio (0-99.99 Km).
- CALORIES (Calorías): Muestra las calorías consumidas durante el ejercicio (0-999.9 Kcal).
- ODOMETER (Cuentakilómetros): Muestra la distancia total recorrida con la bicicleta (0.00-999.9 Km).
- PULSE (Pulso): Muestra el pulso del usuario a tiempo real (40-240 BPM (latidos por minuto)).
- SPEED (Velocidad): Muestra la velocidad actual (0.0-999.9 Km/h).
- TIME (Tiempo): Muestra el tiempo transcurrido durante el ejercicio (00:00-99:59 Min:Sec).
- SCAN: Cambia entre las diferentes funciones (Distance, Calories, Odometer, Pulse, Speed, Time).



PROCEDIMIENTO DE USO:

Para ahorrar energía, el monitor se apagará automáticamente si no hay señal de velocidad y si no se pulsa ningún botón pasados 4 minutos. El monitor se encenderá automáticamente cuando comience el ejercicio o cuando se accione algún selector.

PILAS:

Si se muestran valores erróneos en la pantalla, por favor cambie las pilas o vuélvalas a colocar. Este monitor necesita 2 pilas "AA". Cambie las 2 pilas al mismo tiempo.

ENTRENAMIENTO

Los usuarios con falta de práctica deben empezar a entrenar a poca resistencia, sin forzar y haciendo descansos en caso necesario. Vaya aumentando progresivamente la frecuencia y la duración de las sesiones. Ventile bien la habitación en la que se encuentra.

MANTENIMIENTO Y CALENTAMIENTO: POCO ESFUERZO DURANTE 10 MINUTOS COMO MÍNIMO

Para realizar un trabajo de mantenimiento o reeducación, entréñese todos los días durante 10 minutos como mínimo. Este tipo de ejercicio permite hacer trabajar los músculos y las articulaciones de forma suave y se puede utilizar como calentamiento antes de realizar una actividad física más intensa. Para aumentar la tonicidad de las piernas, elija una pendiente mayor y aumente el tiempo de ejercicio.

ENTRENAMIENTO AERÓBICO PARA PERDER PESO: ESFUERZO INTENSO ENTRE 35 Y 60 MINUTOS

Este tipo de entrenamiento permite quemar calorías de forma eficaz. Es inútil que se esfuerce por encima de sus límites; la frecuencia (como mínimo 3 veces a la semana) y la duración de las sesiones (entre 35 y 60 minutos) son los factores que permitirán obtener los mejores resultados. Haga ejercicio a una velocidad media (esfuerzo moderado sin jadear). Para perder peso, además de practicar una actividad física regular, es indispensable seguir una dieta alimentaria equilibrada.

ENTRENAMIENTO AERÓBICO DE RESISTENCIA: ESFUERZO INTENSO ENTRE 20 Y 40 MINUTOS

Este tipo de entrenamiento permite reforzar el músculo cardíaco y mejorar el trabajo respiratorio. Haga ejercicio al menos 3 veces a la semana a un ritmo sostenido (respiración rápida). A medida que se va entrenando, el esfuerzo intenso se puede mantener cada vez más tiempo y a mejor ritmo. El entrenamiento a un ritmo más forzado (trabajo anaeróbico y trabajo en zona roja) queda reservado a los atletas porque requiere una preparación adaptada.

VUELTA A LA CALMA

Después de cada entrenamiento, camine durante unos minutos a baja velocidad para llevar el organismo progresivamente al estado de reposo. Esta fase de vuelta a la calma garantiza el regreso al estado normal de los sistemas cardiovascular y respiratorio, el flujo sanguíneo y los músculos. Esto permite eliminar los efectos negativos, como los ácidos lácticos, cuya acumulación es una de las principales causas de los dolores musculares (calambres y agujetas).

ESTIRAMIENTOS

Estirarse después de realizar un esfuerzo físico permite reducir al mínimo la rigidez muscular por la acumulación de ácidos lácticos y, además permite estimular la circulación sanguínea.

MANTENIMIENTO

La bicicleta viene ajustada y lubricada de fábrica. No se recomienda que el usuario intente realizar ninguna operación en los componentes internos, para ello debe dirigirse al servicio técnico. Sin embargo, de tanto en tanto las superficies exteriores pueden parecer sucias, siga las instrucciones que se indican para preservar su estado original.

- Las superficies metálicas deben limpiarse con un algodón suave o un trapo con un poco de cera para coches. No use spray, aerosoles o bombas porque dejarán restos de cera en la superficie de la pantalla.
- De vez en cuando, la superficie de la pantalla tendrá marcas de dedos o polvo. El uso de químicos fuertes estropeará su capa de protección y creará energía estática que estropeará los componentes. Esta superficie debe limpiarse con preparados químicos especiales que se venden en tiendas de informática y que son especiales para las superficies antiestáticas. Le recomendamos el uso de estos productos.
- La seguridad del equipo se mantiene si se revisa regularmente su estado, daños y desgaste.
- La bicicleta se debe desplazar y mover con cuidado para evitar lesiones.
- La parte del freno es la que se desgasta con más facilidad. Antes de usar la bicicleta verifique que el sistema de freno funciona bien.
- Compruebe que los elementos de fijación están bien apretados.
- Inspeccione detenidamente las piezas más susceptibles de desgastarse.
- Reemplace de inmediato las piezas defectuosas.
- Mantenga el aparato fuera de servicio hasta su reparación.
- Por favor, compruebe que todas las etiquetas de seguridad están en buenas condiciones y que pueden leerse. Si hay algunas que faltan o que están estropeadas, contacte con su distribuidor para pedir nuevas.

ELIMINACIÓN / RECICLAJE

Cuando desee deshacerse de la máquina asegúrese de seguir la reglamentación local.

Proteja el medio ambiente. Deshágase del aparato de manera ecológica. No lo tire con la basura doméstica. Sus componentes de plástico y de metal se pueden separar y reciclar.

Los materiales utilizados en el embalaje de la máquina son reciclables: por favor, tírelos en el contenedor adecuado.

GARANTÍA

Este producto tiene una garantía de 2 años a partir de la fecha de compra. La garantía cubre las averías y el mal funcionamiento del aparato siempre y cuando sea utilizado de acuerdo a los usos indicados y según las instrucciones del manual.

Para hacer valer la garantía, es necesario el comprobante de compra (ticket o factura) y el producto debe estar completo y con todos sus accesorios.

La cláusula de garantía no cubre el deterioro producido por el desgaste, la falta de mantenimiento, negligencia, mal montaje o un uso inapropiado (golpes, no respeto de los consejos para la alimentación eléctrica, almacenamiento, condiciones de uso...).

También se excluyen de la garantía las consecuencias debidas al empleo de accesorios o de piezas de recambio no originales o no adecuadas al montaje o modificación del aparato.

DECLARACIÓN DE CONFORMIDAD (CE)

Nosotros, PRAT INTERNATIONAL BRANDS S.L., propietaria de la marca FITFIU FITNESS, con sede en Calle Blanquers, (parcela 7-8) Polígono Industrial de Valls 43800 - Valls, SPAIN, declaramos que la bicicleta indoor BESP-70 a partir del número de serie del año 2019 en adelante, son conformes con los requerimientos de las Directivas del Parlamento Europeo y del Consejo aplicables:

- Directiva 2014/30/UE del Parlamento Europeo y del Consejo, de 26 de febrero de 2014, sobre la armonización de las legislaciones de los Estados miembros en materia de compatibilidad electromagnética (refundición).

El producto entregado coincide con el ejemplar que fue sometido al examen CE de tipo.

Valls, 23 de agosto de 2019



Albert Prat Asensio, FOUNDER (Representante autorizado y responsable de la documentación técnica).

FITFIU[®]
FITNESS

 **PRAT BRANDS**
makes your life go round

ES

INDEX

INTRODUCTION	14
LES PRÉCAUTIONS À PRENDRE	14
DESCRIPTION DU PRODUIT	15
ASSEMBLAGE	16
AVANT D'UTILISER CE PRODUIT	20
UTILISATION DU PRODUIT	21
ENTRETIEN	23
ÉLIMINATION / RECYCLAGE	23
GARANTIE	23
DÉCLARATION DE CONFORMITÉ (CE)	24

INTRODUCTION

Nous vous remercions d'avoir choisi ce produit FITFIU.

Si vous êtes un débutant ou un sportif professionnel, FITFIU sera votre allié pour garder la forme et développer votre condition physique. Faire de l'exercice offre tas de bénéfices et la possibilité de le faire chaque jour sera plus abordable grâce à la commodité que vous offre ce produit d'entraînement depuis chez soi.

Ce vélo d'appartement a été désigné pour la pratique du spinning à la maison. Le spinning est un exercice physique excellent pour augmenter la capacité de l'appareil cardiovasculaire et pour brûler de calories. Il tonifie aussi les muscles des membres inférieurs (des fessiers, les quadriceps, les ravisseurs et des muscles jumeaux), ils se travaillent aussi les muscles de la partie supérieur du corps (les abdominaux, les dos et les bras).

Cette bicyclette compte avec une transmission par courroie pour offrir un pédalage plus suave, fluide, silencieux et sans coups. Nous souhaitons que vous aimez l'entraînement et que ce produit FITFIU vous satisfaites pleinement vôtres attentes.

LES PRÉCAUTIONS À PRENDRE

Lisez attentivement ces indications d'utilisation et les avertissements de sécurité avant de démarrer l'appareil. Gardez ce manuel d'utilisation pour pouvoir vous y référer ultérieurement. Ce manuel doit toujours accompagner la machine en cas de vente.

- Consulter un médecin pour vous assurer de votre bonne santé, en particulier dans le cas de personnes de plus de 35 ans et celles qui ont eu de problèmes de santé avant.
- Cette machine ne doit pas être employée par les personnes (les enfants inclus) ayant des capacités physiques, sensorielles ou mentales réduites ou qui n'aient pas l'expérience suffisante ou des connaissances pour l'utiliser, au moins qu'elles soient surveillées par une personne responsable de leur sécurité et qui les apprenne à employer l'appareil.
- Ce produit est conçu exclusivement pour une utilisation privé.
- Il ne peut être employé que par une personne à la fois. Poids maximal permis: 100kg.
- Portez des vêtements confortables et adéquats pendant son utilisation. Ne portez pas de vêtements larges car ceux-ci pourraient rester coincés dans les parties mobiles et produire des dangers.
- Habillez-vous adéquatement avec des chaussures de sport fermées. N'utilisez pas le produit à pieds nus ou qu'avec des chaussettes.
- Assurez-vous de faire des exercices d'échauffement avant de commencer l'activité physique, afin d'éviter de blessures musculaires, aussi après avoir mené une routine de relaxation après l'exercice.
- Les personnes qui ont un stimulateur cardiaque, un défibrillateur ou tout autre dispositif électronique utilisant cette impulsion de capteur est à vos propres risques. Soyez averti.
- Il est déconseillé aux femmes enceintes d'utiliser des capteurs de pulsations.
- Les systèmes que calculent la fréquence cardiaque ne sont pas toujours exacts dans ses mesures. Un effort excessif peut provoquer de blessures graves et même mortelles. Si vous sentez de vertiges, nausées, douleur à la poitrine ou d'autres symptômes pas normaux, interrompez immédiatement l'exercice et consulter votre médecin avant de continuer avec l'entraînement.
- Placez l'appareil sur une surface propre et nivelée. N'utilisez pas le produit dans des endroits humides ou mouillés.
- N'utilisez pas le produit en extérieur.

- Gardez vos pieds et mains éloignées des pièces en mouvement.
- N'effectuez pas d'interventions d'entretien qu'il ne soient pas spécifiés dans ce manuel. Si vous avez une quelconque incidence avec cet appareil, contactez avec notre service technique.
- Remplacez immédiatement toutes les pièces abimées ou défectueuses.
- N'utilisez pas d'accessoires pas recommandés par le fabricant.
- Cette bicyclette ne marche pas sans pédaler. Vous pouvez arrêter la bicyclette immédiatement en lèvent ou descendent le frein de sécurité dans le fil de tension quand vous êtes en plein exercice.
- Ne dépasser de la marque MAX quand vous ajustez le guidon ou la selle.
- Ajustez le guidon et la selle selon les nécessités de l'utilisateur. S'il-vous-plaît, assurez-vous que les filetages soient bien bloqués et la selle et le guidon bien ajustez de manière sûre.
- Le propriétaire est le responsable d'assurer que les utilisateurs soient suffisamment informés pour employer le produit en toute sécurité.



NOTE: FITIU décline toute responsabilité en ce qui concerne les matériaux et les blessures résultant d'une utilisation incorrecte.

DESCRIPTION DU PRODUIT

DESCRIPTION DÉTAILLÉE DU PRODUIT



1. Selle
2. Régulateur d'effort et blocage d'urgence
3. Panneau de control (display LCD)
4. Guidon
5. Poignée position longitudinal de la selle
6. Poignée niveau hauteur de la selle

7. Poignée niveau hauteur du guidon
8. Pédale
9. Roue inertie
10. Stabilisateur
11. Roulettes de déplacement

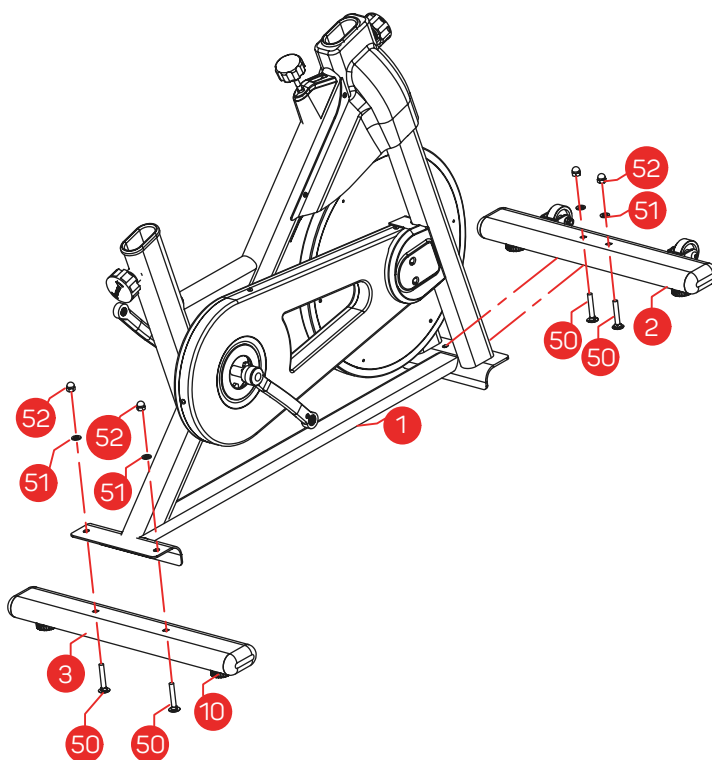
CARACTÉRISTIQUES TECHNIQUES

Vélo Indoor	
Modèle	BESP-70
Disque inertie	13Kg
Poids maximum de l'utilisateur	100Kg
Poids du produit	29,5kg
Fonctions	Temps - Vitesse - Distance - Calories - Pouls - Compteur

ASSEMBLAGE

ÉTAPE 1

Raccorder le stabilisateur avant (2) au châssis principal (1) à l'aide de 2 vis M8*53 (50), 2 rondelles 8 (51) et 2 écrous bombés M8 (52). Répétez l'étape a pour installer le stabilisateur arrière (3) sur le châssis principal (1). L'utilisateur peut mettre le vélo à niveau par les pieds (10) pour s'assurer que la machine est stable pendant l'entraînement.

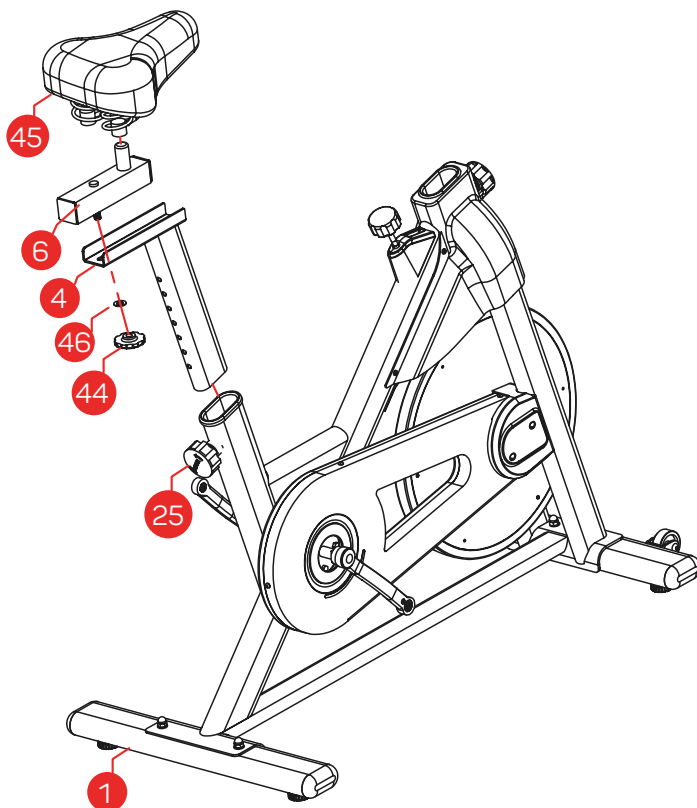


ÉTAPE 2

Desserrer le bouton de verrouillage (25) et le retirer, insérer la tige de selle (4) dans le tube d'ouverture arrière du cadre principal (1). Régler la tige de selle (4) à la hauteur souhaitée, puis serrer le bouton de verrouillage (25).

Placer la glissière (6) sur la tige de selle (4) et la fixer avec la rondelle 10 (46) et le bouton octogonal M10 (44).

Placer le siège (45) sur la glissière (6), fixer le siège en serrant les écrous de blocage du siège (pré-installés sur le siège).

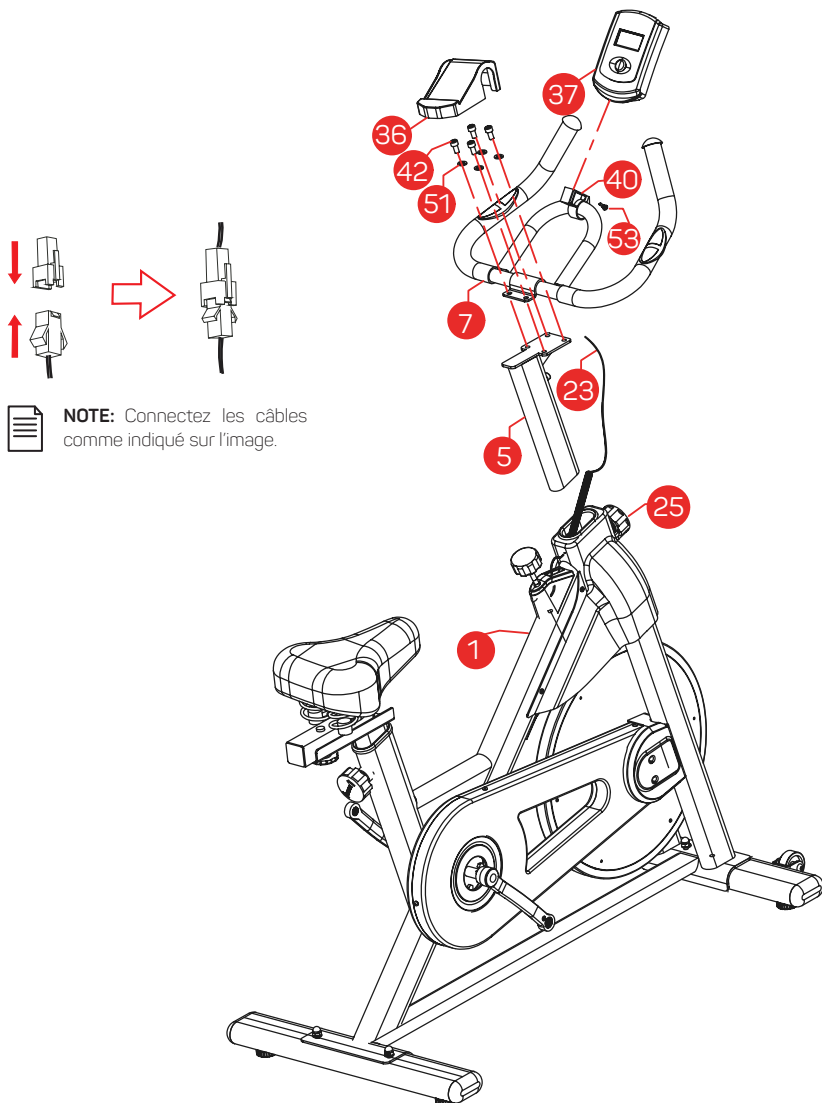


ÉTAPE 3

Insérer la tige de guidon (5) dans le tube d'ouverture avant du cadre principal (1) et serrer le bouton de verrouillage (25).

Fixer le guidon (7) sur le montant du guidon (5) à l'aide de 4 boulons hexagonaux (42) et de rondelles 8 (51). Posez ensuite le support téléphonique (36) sur le guidon (7) et appuyez dessus.

Placer le support de moniteur (40) sur le guidon (7) et le fixer avec la vis de sécurité (53). Insérez le moniteur (37) dans le support de moniteur (40). Raccordez ensuite le câble du moniteur (37) au câble du capteur (23) du cadre principal.



ÉTAPE 4

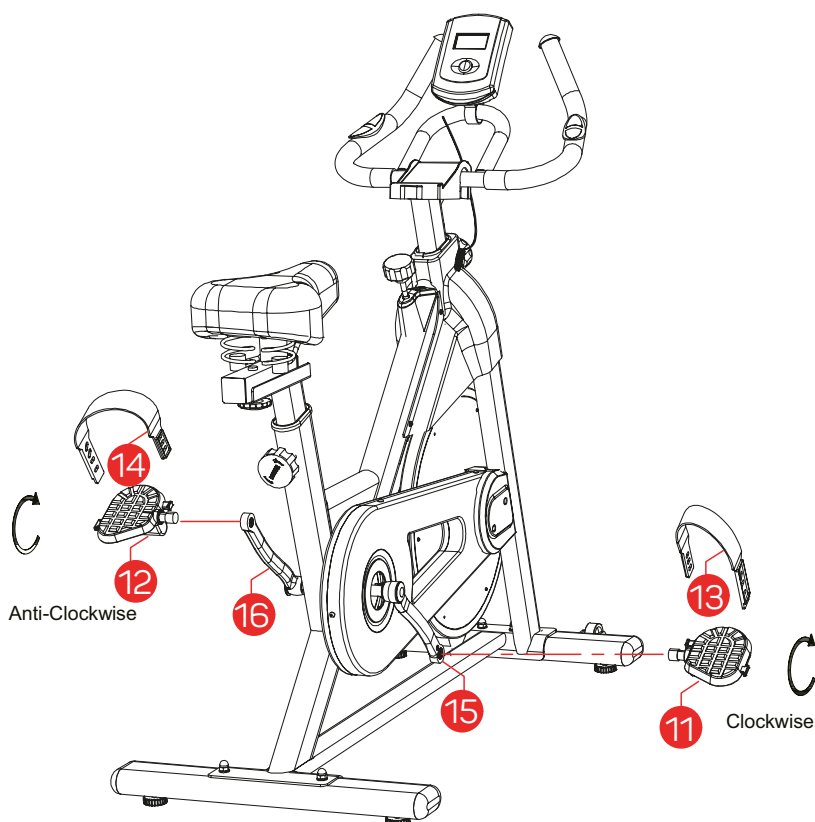
Visser la pédale droite (11) sur la manivelle droite (15) et la serrer. Sélectionner la sangle de pédale droite (13) dont la lettre R est marquée sur la partie inférieure de la ceinture. Enfoncez l'extrémité des deux trous dans le bord intérieur de la pédale droite (11). Enfoncez l'autre extrémité dans le bord extérieur de la pédale droite (11). Sélectionnez les trous de réglage qui permettent de retirer facilement le pied des pédales.

Suivre la même procédure pour fixer la pédale gauche (12) à la manivelle gauche (16) et ajuster la sangle de pédale gauche (14) à la pédale gauche (12).



NOTE: La pédale droite (11) a un R estampé à l'extrémité de l'arbre de pédale. Il a un filetage à droite et est serré en le tournant dans le sens des aiguilles d'une montre. La pédale gauche (12) a un L estampé à l'extrémité de l'arbre de la pédale. Il a un filetage à gauche et est serré en tournant dans le sens contraire des aiguilles d'une montre.

Veillez à ce que l'écrou de pédale soit correctement vissé dans le trou de manivelle. Il est recommandé de graisser les filets avant de les fixer à la manivelle, afin de pouvoir les enlever à l'avenir. Serrez les deux pédales aussi fermement que possible. Après avoir utilisé le vélo stationnaire pendant une semaine, resserez les pédales. Pour de meilleures performances, maintenez les pédales serrées.



AVANT D'UTILISER CE PRODUIT

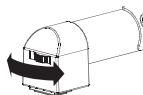
RÉGLAGES

RÉGLAGE DU SIÈGE: Un bon réglage du siège réduira le risque de blessures et assurera une bonne efficacité et un bon confort pendant l'exercice. Pour régler la hauteur de la selle, tirez sur le bouton, placez la tige de selle à la hauteur désirée afin que les trous soient alignés et insérez le bouton dans les trous pour le fixer. Réglez la selle horizontalement de la même manière.

RÉGLAGE DE LA POIGNÉE: Pour régler le guidon, desserrer le bouton de verrouillage, régler le poteau à la hauteur désirée et resserrer le bouton jusqu'à ce que le guidon soit verrouillé. Veuillez d'abord régler la hauteur de selle, puis choisir la bonne hauteur de guidon.

RÉGLAGE DE LA CEINTURE: La sangle du vélo est déjà réglée pour que vous n'ayez pas à vous inquiéter. L'utilisation continue de la bicyclette peut l'étirer ou la desserrer et doit être ajustée. Dans ce cas, serrez les vis des deux côtés de la roue et les tourner vers l'avant jusqu'à ce que la courroie se resserre.

LE NIVEAU DE LA BICYCLETTE: Il y a 4 fils sur les stabilisateurs avant et arrière. Ajustez-les lorsque le sol n'est pas de niveau.



PRÉCHAUFFAGE

Afin qu'un programme d'exercices ait du succès il faut des exercices de préchauffage, aérobiques et de relaxation. Le préchauffage est une partie essentielle de l'entraînement que vous devrez réaliser à chaque fois que vous commencez une activité physique parce que vous préparez votre corps avant de vous exercer; en chauffant et étirant les muscles, augmentant les pulsations et la circulation et en envoyant plus d'oxygène aux muscles.

Quand vous finissez l'activité, répétez ces exercices afin d'éviter des douleurs musculaires. Nous vous suggérons les exercices suivants de préchauffage et de relaxation:



ÉTIREZ LES MUSCLES INTERNES

Asseyez-vous et joignez les plantes des pieds en orientant vos genoux vers des directions opposées. Approchez vos pieds des aines le plus possible et appuyez lentement les genoux vers le sol. Comptez jusqu'à 15.

ÉTIREZ LES TENDONS

Asseyez-vous avec votre jambe droite étendue. Placez la plante de l'autre pied vers le côté interne de votre jambe gauche. Approchez-vous de la pointe du pied le plus possible. Comptez jusqu'à 15. Relaxe et répétez avec la jambe gauche étirée.



TOURNEZ VOTRE COU

Tournez la tête vers la droite en sentant que la partie gauche s'étire. Après, tirez la tête vers l'arrière en orientant le menton vers le toit en laissant la bouche ouverte. Tournez la tête vers la gauche et finalement dirigez le menton vers votre poitrine.

SOULEVEZ VOS ÉPAULES

Soulevez votre épaule droite vers les oreilles. Faites la même chose avec votre épaule gauche.





ÉTIREZ LES MOLLETS

Inclinez votre corps vers le mur et appuyez-y les deux mains. Placez le pied droit avant le gauche. Gardez votre jambe gauche droite et étirez-la. Tenez pendant quelques minutes et répétez vers l'autre côté en comptant jusqu'à 15.

INCLINEZ-VOUS VERS UN CÔTÉ

Mettez vos bras des côtés de votre corps. Soulevez-les et étirez votre bras droit vers le toit. Sentez qu'il s'étire. Répétez l'action avec le bras droit.



TOUCHEZ LA POINTE DES PIEDS

Penchez-vous en avant et détendez le dos et les épaules. Allongez les mains vers la pointe de vos pieds. Essayez d'arriver jusqu'aux pieds et comptez jusqu'à 15



UTILISATION DU PRODUIT

PANNEAU DE CONTROL

BOUTON:

- Appuyez sur ce bouton pour sélectionner la fonction dont vous désirez. Chaque fois que vous appuyez sur ce bouton une flèche indique la fonction qui se montre sur l'écran dans ce moment. Si vous choisissez la fonction Scan, l'affichage sur l'écran changera chaque quelques secondes pour vous montrer les différentes fonctions. (Distance, Calories, Odometer, Pulse, Speed, Time).
- Maintenez le bouton enfoncé pendant 4 secondes pour réinitialiser tous les valeurs à zéro.

FONCTION :

- DISTANCE (Distance): Montre la distance parcourue pendant l'exercice (0-99.99 Km).
- CALORIES (Calories): Montre les calories consommées pendant l'exercice (0-999.9 Kcal).
- ODOMETER (Compteur): Montre la distance totale parcourue avec le vélo (0.00-999.9 Km).
- PULSE (Pouls): Montre le pouls de l'utilisateur en temps réel (40-240 BPM (battements par minute)).
- SPEED (Vitesse): Montre la vitesse actuelle (0.0-999.9 Km/h).
- TIME (Temps): Montre le temps écoulé pendant l'exercice (00:00-99:59 Min:Sec).
- SCAN: Change entre les différentes fonctions (Distance, Calories, Odometer, Pulse, Speed, Time).



PROCÉDÉ D'UTILISATION :

Auto ON/OFF

Afin d'économiser de l'énergie, l'écran s'éteindra automatiquement s'il n'y a pas de signal de vitesse et si aucun sélecteur n'est pas actionnée pendant 4 minutes. L'écran s'allume automatiquement quand l'exercice commence ou quand vous touchez le sélecteur.

PILES :

S'il y a des valeurs incorrectes dans l'écran, s'il vous plaît, changez les piles ou remettez-les. Cet écran à besoin de 2 piles « AA ». Changez les 2 piles au même temps.

ENTRAÎNEMENT

Si vous débutez, commencez par vous entraîner à faible allure, sans forcer et en prenant si nécessaire des temps de repos. Augmentez progressivement la fréquence et la durée des séances. Pensez à bien aérer la pièce dans laquelle vous vous trouvez.

ENTRETIEN / ECHAUFFEMENT : EFFORT FAIBLE PENDANT 10 MIN MINIMUM

Pour un travail d'entretien ou de rééducation, entraînez-vous tous les jours pendant au moins 10 minutes. Ce type d'exercice permet de faire travailler les muscles et les articulations en douceur et peut être utilisé comme échauffement avant une activité physique plus intense.

Pour augmenter la tonicité des jambes, choisissez une inclinaison plus importante et augmentez la durée de l'exercice.

ENTRAÎNEMENT AÉROBIE POUR LA PERTE DE POIDS : EFFORT MODÉRÉ PENDANT 35 À 60 MINUTES

Ce type d'entraînement permet de brûler des calories de manière efficace. Inutile de forcer au-delà de ses limites, c'est la fréquence (au moins 3 fois par semaine) et la durée des séances (de 35 à 60 minutes) qui permettront d'obtenir les meilleurs résultats. Exercez-vous à vitesse moyenne (effort modéré sans essoufflement). Pour perdre du poids, en plus de pratiquer une activité physique régulière, il est indispensable de suivre un régime alimentaire équilibré.

ENTRAÎNEMENT AÉROBIE POUR L'ENDURANCE : EFFORT SOUTENU PENDANT 20 À 40 MINUTES

Ce type d'entraînement permet de renforcer le muscle cardiaque et d'améliorer le travail respiratoire. Exercez-vous au moins 3 fois par semaine à un rythme soutenu (respiration rapide). Au fur et à mesure de vos entraînements, vous pourrez tenir cet effort plus longtemps et sur un meilleur rythme.

L'entraînement sur un rythme plus rapide (travail anaérobie et travail en zone rouge) est réservé aux athlètes et nécessite une préparation adaptée.

RETOUR AU CALME

Après chaque entraînement, marchez quelques minutes à vitesse faible pour ramener progressivement l'organisme au repos. Cette phase de retour au calme assure le retour à la normale des systèmes cardio-vasculaire et respiratoire, du flux sanguin et des muscles. Cela permet d'éliminer les contre-effets comme les acides lactiques dont l'accumulation est une des causes majeures des douleurs musculaires (crampes et courbatures).

ÉTIREMENTS

S'étirer après l'effort minimise la raideur musculaire due à l'accumulation des acides lactiques et stimule la circulation sanguine.

ENTRETIEN

Le vélo est réglé et lubrifié en usine. L'utilisateur ne doit pas essayer de réaliser aucune opération dans les composants internes. Vous devez contacter le service technique. Néanmoins, de temps en temps, les surfaces extérieures peuvent sembler sales, suivez les indications pour préserver son état initial.

- Les surfaces métalliques doivent être nettoyées avec du coton ou avec un chiffon enciré. N'utilisez pas de spray, des aérosols ou une pompe car ceux-ci laisseront des restes de cire dans la surface de l'écran.
- Souvent, la surface de l'écran aura des marques de doigts ou de la poussière. L'utilisation de produits chimiques forts endommagerait sa couche de protection et produira de l'énergie statique qui endommagerait les composants. Cette surface doit être nettoyée avec des préparations chimiques spéciales qui se vendent dans les magasins d'informatique et qui sont spéciales pour les surfaces antistatiques. Nous vous recommandons l'utilisation de ces produits.
- Afin d'assurer la sécurité de la machine, il faut vérifier régulièrement : son état, les dommages et les signes d'usure.
- Le vélo doit être déplacé soigneusement pour éviter des lésions.
- La partie du frein s'use plus facilement. Avant d'utiliser le vélo, vérifiez que le système de freinage fonctionne bien.
- Avant d'utiliser le produit, vérifiez que les tendeurs visibles sont suffisamment ajustés et de façon sécurisée.
- Inspectionnez les pièces qui risquent plus de s'abîmer.
- Remplacez immédiatement les pièces défectueuses.
- N'utilisez pas l'appareil jusqu'à qu'il sera réparé.
- S'il vous plaît; vérifiez que toutes les étiquettes de sécurité sont dans des bonnes conditions et qui peuvent être lues. Si certaines manquent ou qu'elles sont endommagées, contactez votre fournisseur pour en commander.

ÉLIMINATION / RECYCLAGE

Quand vous souhaitez vous débarrasser du produit : assurez-vous de suivre la réglementation locale.

Protégez l'environnement. Débarrassez-vous de votre appareil en manière écologique. Ne vous débarrassez pas de l'appareil ensemble avec les déchets ménagers. Ses composants en plastique et en métal peuvent être triés et recyclés.

Les matériaux utilisés pour l'emballage de la machine sont recyclables : s'il vous plaît, faites le tri sélectif.

GARANTIE

Ce produit bénéficie d'une garantie de 2 ans à partir de la date d'achat. La garantie couvre les pannes et dysfonctionnements de l'appareil dans le cadre d'une utilisation conforme à la destination du produit et aux informations du manuel d'utilisation.

Pour être pris en charge au titre de la garantie, la preuve d'achat est obligatoire (ticket de caisse ou facture) et le produit doit être complet avec l'ensemble de ses accessoires.

La clause de garantie ne couvre pas des détériorations provenant d'une usure normale, d'un manque d'entretien, d'une négligence, d'un montage défectueux, ou d'une utilisation inappropriée (chocs, non-respect des préconisations d'alimentation électrique, stockage, conditions d'utilisation...).

Sont également exclues de la garantie les conséquences dues à l'emploi d'accessoires ou de pièces de rechange non d'origine ou non adaptées, au démontage ou à la modification de l'appareil.

DÉCLARATION DE CONFORMITÉ (CE)

Nous, PRAT INTERNATIONAL BRANDS S.L., propriétaire de la marque FITFIU FITNESS, située Calle Blanquers, (parcelle 7-8) Zone industrielle de Valls 43800 - Valls, ESPAGNE, déclarons que le vélo indoor BESP-70, à partir du numéro de série de l'année 2019, est conforme aux exigences des directives applicables du Parlement européen et du Conseil:

- Directive 2014/30/UE du Parlement européen et du Conseil, du 26 février 2014, concernant l'harmonisation des législations des États membres en matière de compatibilité électromagnétique (refonte).

Le produit livré coïncide avec l'échantillon qui a été soumis à l'examen de type CE.

Valls, le 23 août 2019



Albert Prat Asensio, FOUNDER (Représentant autorisé et responsable de la documentation technique).

INDICE

INTRODUZIONE	25
PRECAUZIONI D'UTILIZZO	25
DESCRIZIONE DEL PRODOTTO	26
MONTAGGIO	27
PRIMA DELL'UTILIZZO DEL PRODOTTO	31
UTILIZZO DEL PRODOTTO	32
MANUTENZIONE	34
SMALTIMENTO / RICICLAGGIO	34
GARANZIA	34
DICHIARAZIONE DI CONFORMITÀ (CE)	35

INTRODUZIONE

Grazie per la sua fiducia al aver scelto un prodotto della marca FITFIU. Tanto se è un principiante o uno sportivo professionista, FITFIU sarà il suo alleato per mantenersi in forma o per sviluppare la sua condizione fisica. Realizzare esercizio offre molteplici benefici e la possibilità di farlo quotidianamente sarà maggiormente accessibile grazie alla comodità che le offre il prodotto di allenamento a casa.

Questa bicicletta è disegnata per la pratica di spinning in casa. Lo spinning è un esercizio fisico eccellente per aumentare la capacità dell'apparato cardiovascolare e bruciare calorie. Inoltre, tonifica i muscoli degli arti inferiori (glutei, quadricipiti, adduttori e gemelli) e si lavorano anche i muscoli della parte superiore del corpo (addominali, schiena e braccia). Questa bicicletta possiede una trasmissione con cinghia per offrire una pedalata più leggera, fluida, silenziosa e senza colpi.

Speriamo che tragga beneficio con l'allenamento e che questo prodotto FITFIU soddisfaccia le sue aspettative.

PRECAUZIONI D'UTILIZZO

Prima di qualsiasi utilizzo, legga tutte le precauzioni sull'uso così come le istruzioni di questo manuale. Lo conservi per consultarlo in futuro e se vende la macchina ricordi di consegnare questo manuale al nuovo proprietario.

- Consulti un medico per verificare il suo stato di salute, soprattutto nel caso di persone con età superiore a 35 anni e quelle che abbiano avuto problemi di salute anteriormente.
- Questo apparato non è previsto per essere utilizzato da persone (inclusi bambini) con capacità fisiche, sensoriali o mentali ridotte, o persone senza esperienza nè conoscenze, salvo vengano sorvegliate o precedente istruite da parte di una persona responsabile per la sua sicurezza.
- Questo apparato è destinato all'uso domestico.
- Può utilizzare l'apparato solo una persona alla volta. Il peso massimo dell'utente è di 100 Kg.
- Utilizzi vestiti e calzature appropriate per realizzare esercizio. Non utilizzi abiti larghi che possano bloccarsi nei meccanismi del prodotto.
- Si assicuri di realizzare esercizi di preriscaldamento prima dell'attività fisica per evitare lesioni muscolari e di effettuare un lavoro di rilassamento dopo l'esercizio.
- Si avvertono le persone che abbiano impiantato un pacemaker, un defibrillatore o qualsiasi altro dispositivo elettrico che l'utilizzo di questo sensore di pulsazioni è a suo rischio e pericolo.
- Non si raccomanda alle donne in cinta utilizzare sensori di pulsazioni.
- I sistemi che calcolano la frequenza cardiaca non sempre sono esatti nelle misurazioni. Uno sforzo eccessivo può causare ferite gravi, incluso mortali. Se sente vertigini, nausea, dolore nel petto o qualsiasi altro sintomo anomalo, interrompa immediatamente l'esercizio e consulti il suo medico prima di proseguire con l'allenamento.
- L'apparato deve essere collocato su di una superficie stabile, piana e orizzontale. Non collochi il prodotto in luoghi umidi o bagnati.
- Non utilizzi il prodotto all'aria libera.

- Mantenga i piedi e le mani lontane dalle parti in movimento.
- Non realizzi nessuna modifica o manutenzione che non sia specificata in questo manuale. Se ha qualche incidente con l'apparato, contatti il nostro servizio tecnico.
- Sostituisca immediatamente tutte le parti usurate o difettose.
- Non utilizzi accessori non raccomandati dal produttore.
- Questa bicicletta non funziona senza pedalare. Può fermare la bicicletta immediatamente alzando o abbassando il freno di sicurezza sull'anello di tensione quando sta facendo esercizio.
- Non superi il segno MAX quando regoli il manubrio o il sellino.
- Regoli il manubrio e il sellino secondo le necessità dell'utente. Per favore, si assicuri che le viti siano bloccate e che il manubrio sia regolato in modo sicuro.
- È responsabilità del proprietario assicurarsi di informare tutti gli utenti del prodotto sulle precauzioni d'uso da osservare.



NOTA: Nel caso di utilizzo scorretto, FITFIU si esime da tutte le responsabilità rispetto ai danni materiali e corporali.

DESCRIZIONE DEL PRODOTTO

DESCRIZIONE DETTAGLIATA DEL PRODOTTO



- | | |
|---------------------------------------------------|------------------------------------------|
| 1. Sellino | 7. Maniglia livello altezza del manubrio |
| 2. Regolatore di sforzo e freno di emergenza | 8. Pedale |
| 3. Pannello di controllo (display LCD) | 9. Ruota di inerzia |
| 4. Manubrio | 10. Livellatore |
| 5. Maniglia posizione della lunghezza del sellino | 11. Ruota di spostamento |
| 6. Maniglia livello altezza del sellino | |

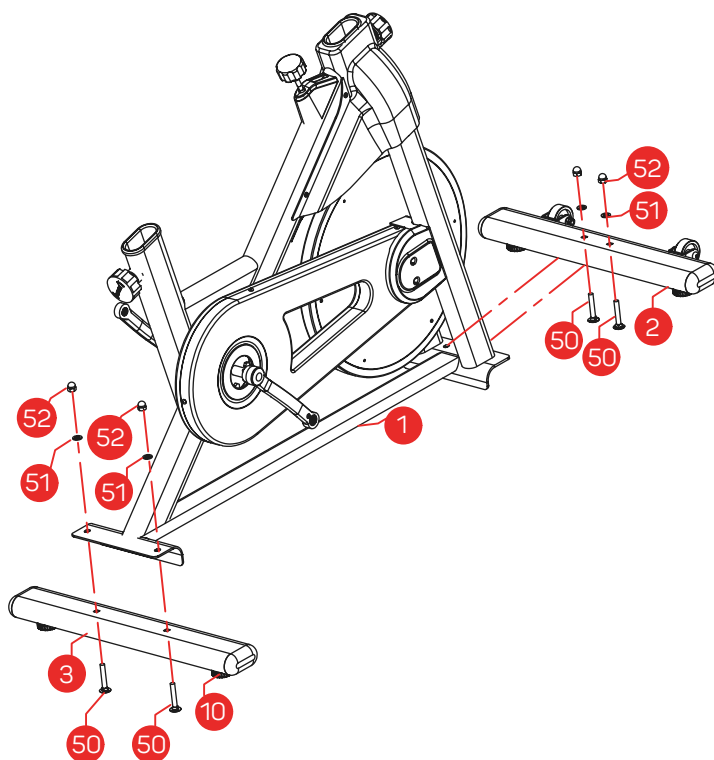
CARATTERISTICHE TECNICHE

Bicicletta Indoor	
Modello	BESP-70
Disco di inerzia	13Kg
Peso massimo dell'utente	100Kg
Peso del prodotto	29,5Kg
Funzioni	Tempo - Velocità - Distanza - Calorie - Battito - Contachilometri

MONTAGGIO

PASSO 1

Collegare lo stabilizzatore anteriore (2) al telaio principale (1) utilizzando 2 viti M8*53 (50), 2 rondelle 8 (51) e 2 pezzi di dado a cupola M8 (52). Ripetere il passo a per installare lo stabilizzatore posteriore (3) sul telaio principale (1). L'utente può livellare la bicicletta attraverso i piedi (10) per assicurare che la macchina sia stabile durante l'allenamento.

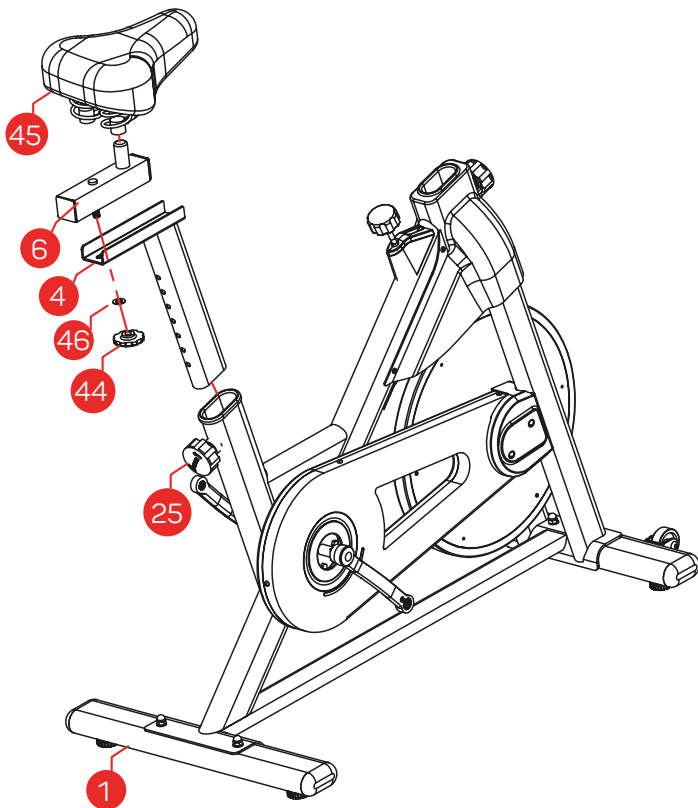


PASSO 2

Allentare la manopola di bloccaggio (25) ed estrarre, inserire il reggisella (4) nel tubo di apertura posteriore del telaio principale (1). Regolare il reggisella (4) all'altezza desiderata, quindi serrare la manopola di bloccaggio (25).

Posizionare il cursore (6) sul reggisella (4) e fissarlo con la rondella 10 (46) e la manopola ottagonale M10 (44).

Posizionare il sedile (45) sulla slitta (6), fissare il sedile serrando i dadi di bloccaggio del sedile (preinstallato sul sedile).

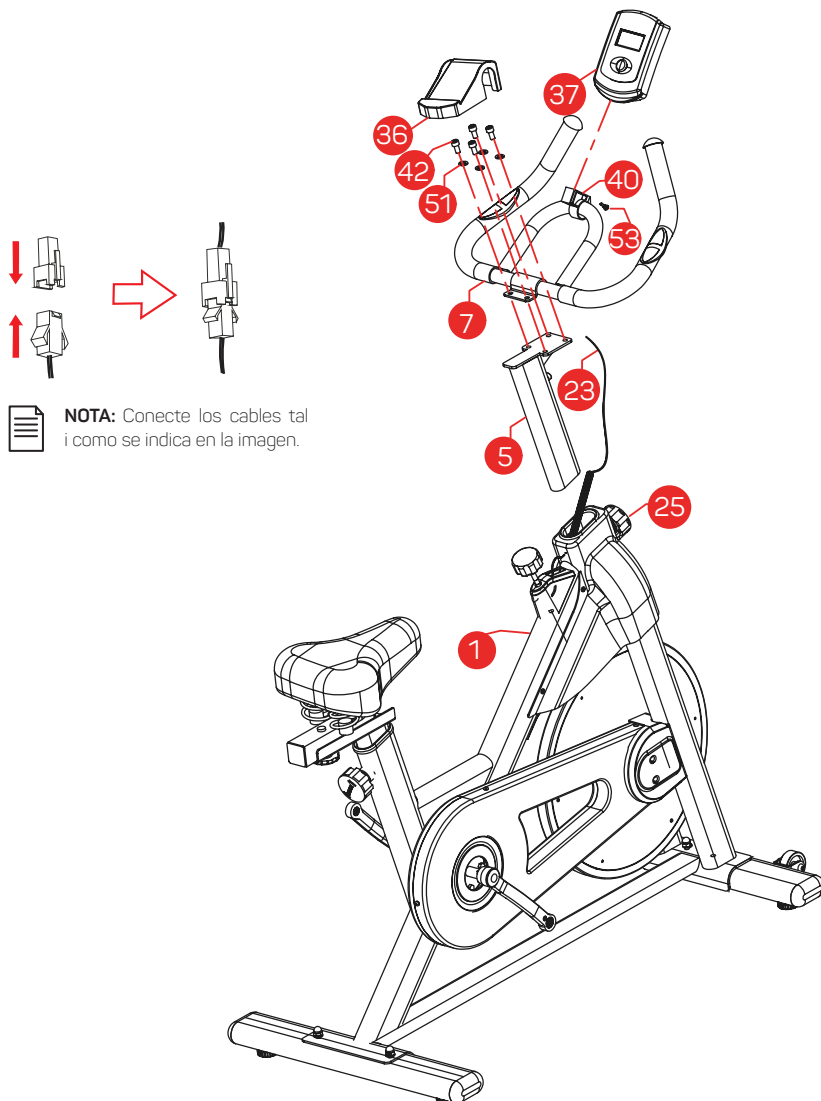


PASSO 3

Inserire il montante del manubrio (5) nel tubo di apertura anteriore del telaio principale (1) e serrare la manopola di bloccaggio (25).

Fissare il manubrio (7) al montante del manubrio (5) con 4 bulloni esagonali (42) e rondelle 8 (51). Quindi posizionare il supporto telefonico (36) sul manubrio (7) e premerlo in posizione.

Posizionare il porta monitor (40) sul manubrio (7) e fissarlo con la vite di sicurezza (53). Inserire il monitor (37) nel porta monitor (40). Quindi collegare il cavo del monitor (37) al cavo del sensore (23) del telaio principale.



PASSO 4

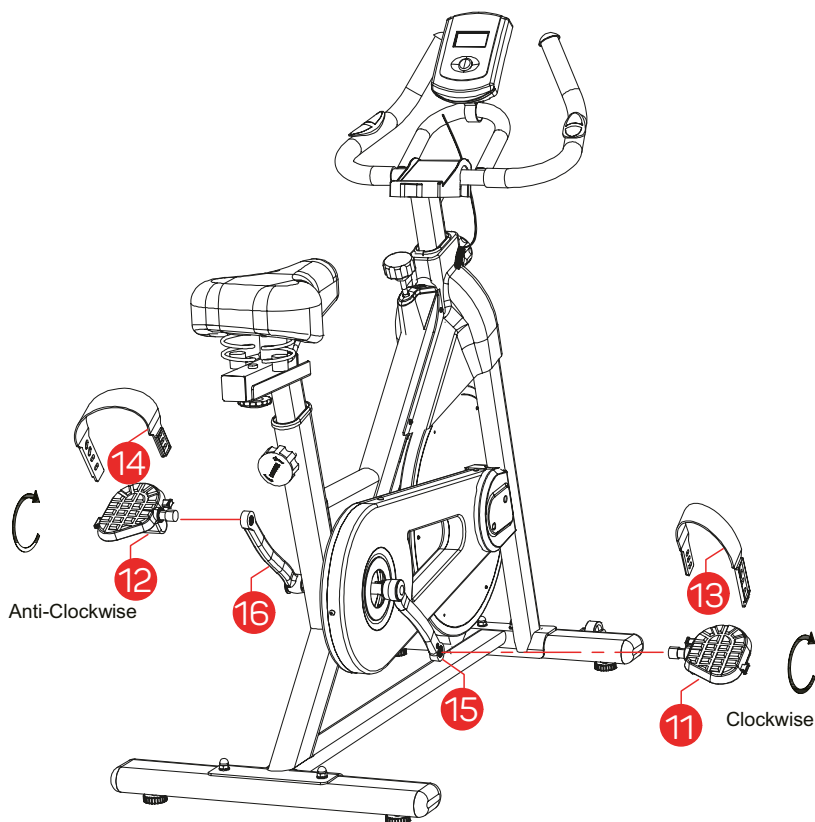
Avvitare il pedale destro (11) sulla pedivella destra (15) e serrarlo. Selezionare la cinghia del pedale destro (13) con la lettera R contrassegnata sulla parte inferiore della cintura. Far scattare l'estremità dei due fori sul bordo interno del pedale destro (11). Far scattare l'altra estremità nel bordo esterno del pedale destro (11). Selezionare i fori di regolazione che consentono di rimuovere facilmente il piede dai pedali.

Seguire la stessa procedura per fissare il pedale sinistro (12) alla pedivella sinistra (16) e regolare la cinghia del pedale sinistro (14) sul pedale sinistro (12).



NOTA: Il pedale destro (11) ha una R stampata sull'estremità dell'albero del pedale. Ha una filettatura destra e si stringe ruotando in senso orario. Il pedale sinistro (12) ha una L stampata all'estremità dell'albero del pedale. Ha una filettatura sinistra e viene serrata ruotando in senso antiorario.

Accertarsi che la ghiera del pedale sia avvitata correttamente nel foro della manovella. E' buona norma ingrassare le filettature prima di fissarle alla manovella, in modo che possano essere rimosse in futuro. Serrare entrambi i pedali il più saldamente possibile. Dopo aver usato la bicicletta stazionaria per una settimana, serrare nuovamente i pedali. Per ottenere le migliori prestazioni, tieni stretti i pedali.



PRIMA DELL'UTILIZZO DEL PRODOTTO

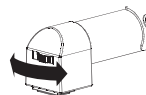
REGOLAZIONI

REGOLAZIONE DELLA SELLA: Una buona regolazione della sella riduce il rischio di lesioni e garantisce una buona efficienza e comfort durante l'esercizio. Per regolare l'altezza della sella, tirare la manopola, posizionare il reggisella all'altezza desiderata in modo che i fori siano allineati e inserirla per fissarla. Regolare la sella orizzontalmente allo stesso modo.

REGOLAZIONE DEL MANUBRIO: Per regolare il manubrio, allentare il pomolo di bloccaggio, regolare il perno all'altezza desiderata e stringere di nuovo il pomello finché il manubrio non è bloccato. Regolare prima l'altezza della sella, quindi scegliere l'altezza corretta del manubrio.

REGOLAZIONE DEL CINTURINO: Il cinturino è già regolato in modo da non doverti preoccupare. L'uso continuato della bicicletta può allentarla o allentarla e deve essere regolata. In questo caso, serrare le viti su entrambi i lati della ruota e ruotarle in avanti fino a quando la cinghia non si stringe.

LIVELLO BICICLETTO: Sono presenti 4 filettature sugli stabilizzatori anteriore e posteriore. Regolarli quando il pavimento non è in piano.



PRERISCALDAMENTO

Un programma di esercizi di successo consiste in esercizi di preriscaldamento, aerobici e di rilassamento. Il preriscaldamento è una parte essenziale dell'allenamento che deve effettuare ogni volta che inizi una attività fisica siccome prepara il corpo prima di esercitarlo; riscaldando e stirando i muscoli, incrementando le pulsazioni e la circolazione ed inviando maggior ossigeno ai muscoli.

Quando termina l'attività, ripeta questi esercizi per non avere dolori muscolari. Sugeriamo i seguenti esercizi di preriscaldamento e rilassamento:



STIRI I MUSCOLI INTERNI

Si sieda e congiunga le piante dei suoi piedi orientando le ginocchia in direzioni opposte. Avvicini i suoi piedi il più possibile al suo inguine e lentamente spinga le ginocchia verso il suolo. Conti fino a 15.

STIRI I TENDINI

Si sieda con la sua gamba destra distesa. Collochi la pianta dell'altro piede sulla parte interna della sua gamba destra. Si avvicini il più possibile alla punta del suo piede. Conti fino a 15. Rilassi e ripeta con la gamba sinistra distesa.



RUOTI IL SUO COLLO

Ruoti la testa verso destra sentendo che la parte sinistra si stira. Dopo, tiri la testa all'indietro orientando il mento verso il tetto e lasciando la sua bocca aperta. Ruoti la testa verso sinistra e infine orienti il mento verso il suo petto.

SOLLEVI LE SUE SPALLE

Sollevi la sua spalla destra orientandola verso il suo orecchio. Faccia lo stesso con la sua spalla sinistra.





STIRI I POLPACCI

Fletta il suo corpo verso la parete ed appoggi entrambe le mani. Collochi il piede destro più in avanti rispetto al sinistro. Mantenga la sua gamba sinistra dritta e la stiri. Sopporti alcuni minuti e ripeta con l'altra gamba contando fino a 15.

SI FLETTA VERSO UN LATO

Collochi le sue braccia sui fianchi. Li sollevi e stiri un braccio verso il tetto. Senta lo stiramento. Ripeta l'azione con il braccio destro.



TOCCHI LA PUNTA DEI SUOI PIEDI

Si fletta in avanti e rilassi la sua schiena e le spalle. Stiri le sue mani verso la punta dei piedi. Prolunga allungarsi il più possibile e conti fino a 15.



UTILIZZO DEL PRODOTTO

PANNELLO DI CONTROLLO

FUNZIONI CHIAVE:

- Mode (Modo): preme questo bottone per scegliere la funzione desiderata. Ogni volta che preme questo bottone una freccia le indicherà la funzione che in quel momento si mostra sullo schermo. Nel caso di scegliere la funzione Scan, lo schermo cambierà ogni pochi secondi per mostrare le differenti funzioni (Distance, Calories, Odometer, Pulse, Speed, Time).
- Mantenga premuto questo pulsante per 4 secondi per far azzerare tutti i valori.

FUNZIONE:

- Distance (Distanza): Mostra la distanza accumulata durante l'esercizio (0-99.99 Km).
- Calories (Calorie): Mostra le calorie consumate durante l'esercizio (0-999.9 Kcal).
- Odometer (Contachilometri): Mostra la distanza totale percorsa durante l'esercizio (0.00-999.9 Km).
- Pulse (Pulsazioni): Mostra le pulsazioni reali dell'utente in tempo reale (40-240 BPM (battiti al minuto)).
- Speed (Velocità): Mostra la velocità attuale (0.0-999.9 Km/h).
- Time (Tempo): Mostra il tempo trascorso durante l'esercizio (00:00-99:59 Min:Sec).
- Scan: Cambia tra le diverse funzioni (Distance, Calories, Odometer, Pulse, Speed, Time).



PROCEDIMENTO DELL'USO:**AUTO ON/OFF**

Per risparmiare energia, il monitor si spegnerà automaticamente se non c'è segnale di velocità e se non si preme nessun bottone per 4 minuti. Il monitor si accenderà automaticamente quando si inizia l'esercizio o quando si preme un pulsante.

PILE:

Se sullo schermo vengono mostrati valori erranei, per favore cambi le pile o le collochi nuovamente. Questo monitor ha bisogno di 2 pile "AA". Cambi 2 pile alla volta.

ALLENAMENTO

Gli utenti che non hanno esperienza devono iniziare ad allenarsi con poca resistenza, senza forzare e facendo pause in caso necessario. Aumenti progressivamente la frequenza e la durata delle sessioni. Ventilì bene la stanza nella quale si trova.

MANTENIMENTO E RISCALDAMENTO: POCO SFORZO DURANTE 10 MINUTI COME MINIMO

Per realizzare un lavoro di mantenimento o di recupero, si alleni tutti i giorni per 10 minuti come minimo. Questo tipo di esercizio permette di far lavorare i muscoli e le articolazioni in modo leggero e si può utilizzare come riscaldamento prima di realizzare un'attività fisica più intensa.

Per aumentare la tonicità delle gambe, scelga una pendenza maggiore e aumenti il tempo di esercizio.

ALLENAMENTO AEROBICO PER PERDERE PESO: SFORZO INTENSO TRA 35 E 60 MINUTI

Questo tipo di allenamento permette bruciare calorie in modo efficace. È inutile che si sforzi al di sopra dei suoi limiti; la frequenza (come minimo 3 volte alla settimana) e la durata delle sessioni (tra 35 e 60 minuti) sono i fattori che permetteranno di ottenere i migliori risultati. Faccia esercizio ad una velocità media (sforzo moderato senza respirare con affanno).

Per perdere peso, oltre a praticare un'attività fisica regolare, è indispensabile seguire una dieta alimentare equilibrata.

ALLENAMENTO AEROBICO DI RESISTENZA: SFORZO INTENSO TRA 20 E 40 MINUTI

Questo tipo di allenamento permette rafforzare il muscolo cardiaco e migliorare il lavoro di respirazione. Faccia esercizio almeno 3 volte alla settimana ad un ritmo sostenuto (respirazione rapida). In base a come si allena, lo sforzo intenso può essere mantenuto ogni volta per più tempo e ad un ritmo migliore.

L'allenamento ad un ritmo maggiore (lavoro anaerobico e lavoro in zona rossa) è riservato agli atleti, perché richiede una preparazione adatta.

RITORNO ALLA CALMA

Dopo ogni allenamento, cammini per alcuni minuti a bassa velocità per portare progressivamente l'organismo allo stato di riposo. Questa fase di ritorno alla calma garantisce il ritorno allo stato normale del sistema cardiovascolare e respiratorio, al flusso sanguigno e ai muscoli. Ciò permette eliminare i difetti negativi, come gli acidi lattici, la quale accumulazione è una delle principali cause dei dolori muscolari (crampi e stiramenti).

STRETCHING

Effettuare stretching dopo aver realizzato uno sforzo fisico permette ridurre al minimo la rigidità muscolare a causa dell'accumulazione degli acidi lattici e, inoltre permette stimolare la circolazione sanguigna.

MANUTENZIONE

La bicicletta viene regolata e lubrificata in fabbrica. Non si raccomanda che l'utente provi a realizzare nessuna operazione sui componenti interni, deve dirigersi al servizio tecnico. Comunque, di tanto in tanto le superfici esterne possono sembrare sporche, segua le istruzioni che si indicano per preservare il suo stato originale.

- Le superfici metalliche devono essere pulite con cotone soave o con un panno di cera per macchine. Non utilizzi spray, bombolette o pompe perchè lasceranno resti di cera sulla superficie del monitor.
- Di tanto in tanto, la superficie del monitor avrà segni di dita o polvere. L'uso di chimici forti romperà il suo strato di protezione e creerà energia statica che romperà i componenti. Questa superficie deve essere pulita con preparati chimici speciali per le superfici antistatiche. Raccomandiamo l'uso di questi prodotti.
- La sicurezza dello strumento si conserva se si controlla regolarmente il suo stato, danni e usure.
- La bicicletta deve essere spostata e mossa con attenzione per evitare lesioni.
- La parte del freno è quella che si usura con maggior facilità. Prima di usare la bicicletta verifichi che il sistema del freno funziona bene.
- Controlli che gli elementi di fissaggio siano stretti bene.
- Ispezioni con attenzione le parti che si usurano più facilmente.
- Sostituisca immediatamente le parti difettose.
- Non utilizzi l'apparato fino a che non viene riparato.
- Per favore, controlli che tutte le etichette di sicurezza siano in buone condizioni e che possano essere lette. Se manca qualcuna o è rotta, contatti il suo fornitore per richiederne di nuove.

SMALTIMENTO / RICICLAGGIO

Quando desidera disfarsi della macchina si assicuri di seguire la normativa locale.

Proteggere il medio ambiente. Si disfaccia dell'apparecchio in modo ecologico. Non lo getti nella spazzatura comune. I suoi componenti di plastica e di metallo si possono separare e riciclare.

I materiali utilizzati per l'imballaggio della macchina sono riciclabili: per favore, li getti nel contenitore adeguato.

GARANZIA

Questo prodotto ha una garanzia di 2 anni a partire dalla data di acquisto.

La garanzia copre le avarie e il mal funzionamento dell'apparecchio sempre e quando sia utilizzato in accordo agli utilizzi indicati e secondo le istruzioni del manuale.

Per far valere la garanzia, è necessario la ricevuta di acquisto (ticket o fattura) e il prodotto deve essere completo e con tutti i suoi accessori.

La clausola di garanzia non copre il deterioramento prodotto dall'usura, la mancanza di manutenzione, negligenza, montaggio scorretto o un uso inappropriato (colpi, non rispetto dei consigli per l'alimentazione elettrica, conservazione, condizioni d'utilizzo...).

Si escludono anche dalla garanzia le conseguenze dovute all'impiego di accessori o di parti di ricambio non originali o non adeguate al montaggio o modifiche all'apparecchio.

DICHIARAZIONE DI CONFORMITÀ (CE)

Noi, PRAT INTERNATIONAL BRANDS S.L., proprietaria della marca FITFIU FITNESS, con sede presso Calle Blanquers, (trama 7-8) Poligono industriale di Valls 43800 - Valls, SPAIN, dichiariamo che il modello di bicicletta indoor BESP-70, a partire dal numero di serie dell'anno 2019 in avanti, è conforme ai requisiti delle Direttive del Parlamento Europeo e del Consiglio applicabili:

- Direttiva 2014/30/UE del Parlamento Europeo e del Consiglio, del 26 febbraio del 2014, sull'armonizzazione delle normative degli Stati membri in materia di compatibilità elettromagnetica (riformulazione).

Il prodotto consegnato corrisponde al modello che fu sottoposto all'esame CE del tipo.

Valls, 23 agosto 2019



Alberto Prat Asensio, FOUNDER (Rappresentante autorizzato e responsabile della documentazione tecnica).

FITFIU[®]
FITNESS

 **PRAT BRANDS**
makes your life go round

IT

INDEX

INTRODUCTION	36
IMPORTANT SAFETY INFORMATION	36
PRODUCT DESCRIPTION	37
ASSEMBLY	38
BEFORE USING THIS PRODUCT	42
USING THE PRODUCT	43
MAINTENANCE	45
RECYCLING AND DISPOSING	45
GUARANTEE	45
DECLARATION OF CONFORMITY (CE)	46

INTRODUCTION

Thank you for selecting the FITFIU Indoor Bike.

Whether you are a beginner or an experienced athlete, FITFIU will be your allied to keep fit, and develop your physical condition. Performing any kind of exercise offers many benefits and the possibility of being able to do it daily will now be more accessible thanks to this convenient product which allows you to train from home.

This bike has been designed to do spinning at home. Spinning is a physical exercise which is excellent to enhance your cardiovascular fitness and to burn calories. It also tones the muscles of the lower half of the body, buttocks, quadriceps, abductors, and calf muscles. This bike has a belt drive to experience the best comfort and smooth operation whilst pedalling.

We hope you will enjoy your workout and that this FITFIU product will fully meet your expectations.

IMPORTANT SAFETY INFORMATION

Before using this machine, read all important safety information as well as the instructions manual. Please keep this manual in a safe place for future reference, and if you decide to sell this machine, remember to give it to the new owner.

- Before starting any exercise program you should consult your doctor to determine if you have any physical or health conditions that could create a risk to your health and safety, or prevent you from using the equipment properly, especially people over 35 years old that might have had health problems previously.
- The equipment is designed for adult use only, keep children away from the equipment. Also those with reduced mental, sensory or physical capabilities, except express preceding instruction from a person responsible for their safety.
- This device has been designed for home use only.
- This machine can only be used by one person at the time. Maximum user weight: 100Kg.
- Wear suitable clothing while using the equipment. Avoid wearing loose clothing that may get caught in the equipment or that may restrict or prevent movement.
- Make sure you do some warm-ups before workout and before any physical activity to avoid muscle injury. Also have an after workout routine.
- Notice to persons with pacemakers, defibrillators, or other implanted electronic devices. Persons who have a pacemaker use the pulse sensor at their own risk.
- Pregnant women are not advised to use pulse sensor products.
- Systems that calculate cardio frequency are not always exact in its calculations. Please note that excessive effort may cause serious injuries, or death. If you feel pain, sickness, dizziness or any other uncommon symptoms while exercising, stop immediately, rest a while and consult your doctor before continuing with your workout.
- Place the machine on a flat, even and solid surface. Do not place the product on a wet or damp area.
- Do not use this product outdoors.
- Keep hands and feet away from moving parts.

- Do not perform any adjustments or maintenance to the machine not specified in this manual. Please contact our technical support should you experience any problems with this device.
- In the event of damage to your product, have all worn out or defective parts replaced immediately, and do not use the product before it is completely repaired.
- Only use accessory and replacement parts recommended by the manufacturer.
- This bike only works by pedalling. You may stop the bike immediately by lifting or lowering the security brake on the tension thread when you are working-out.
- Do not exceed the mark MAX when adjusting the seat or the handlebar.
- Adjust the seat and the handlebar according to the needs of the user. Please ensure that all threads are blocked properly and securely fastened, and that the seat and the handlebar are securely attached.
- It is the owner's responsibility to ensure that all other users of the product are well informed about all safety and user instructions.



NOTE: FITFIU is not responsible or liable for any injury to the person or damage to property arising from the wrong use of the equipment.

PRODUCT DESCRIPTION

DETAILED DESCRIPTION OF THE PRODUCT



- | | |
|----------------------------------------|--------------------------|
| 1. Seat | 7. Handlebar height knob |
| 2. Resistance and emergency brake knob | 8. Pedal |
| 3. Control panel with LCD display | 9. Inertia wheel |
| 4. Handlebar | 10. Stabilizer |
| 5. Seat longitudinal adjusting knob | 11. Transport wheels |
| 6. Seat height adjusting knob | |

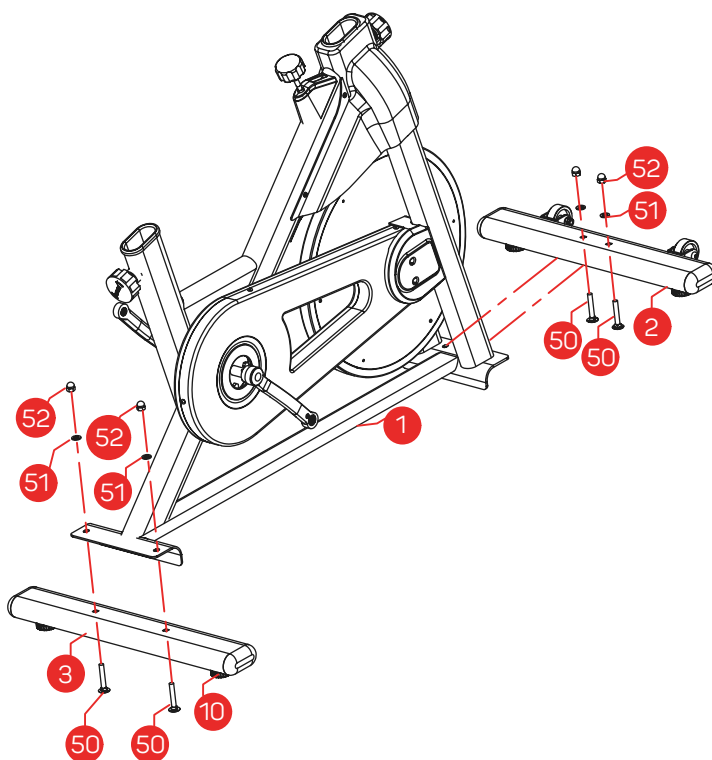
TECHNICAL FEATURES

Indoor Bike	
Model	BESP-70
Inertia disk	13Kg
User maximum weight	100Kg
Product weight	29,5Kg
Functions	Distance - Calories - Odometer - Pulse - Speed - Time

ASSEMBLY

STEP 1

Connect the front stabilizer (2) to the main frame (1) using 2 bolts M8*53 (50), 2 washer pieces 8 (51) and 2 pieces of domed nut M8 (52). Repeat step a to install the rear stabilizer (3) on the main frame (1). The user can level the bike through the feet (10) to ensure that the machine is stable during training.

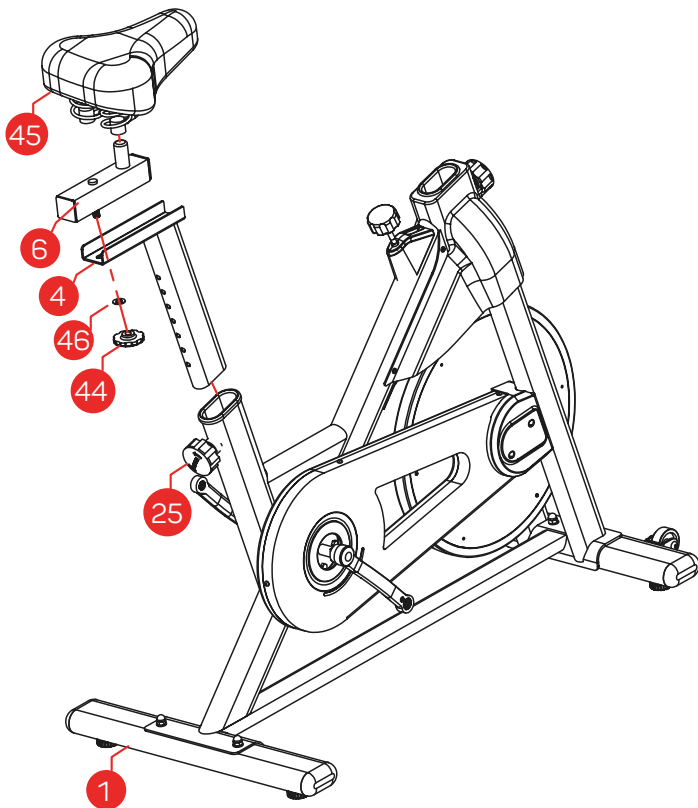


STEP 2

Loosen the locking knob (25) and pull out, insert the seat post (4) into the rear opening tube of the main frame (1). Adjust the seat post (4) to the desired height and then tighten the locking knob (25).

Place the seat slider (6) on the seat post (4) and secure it with washer 10 (46) and octagonal knob M10 (44).

Place the seat (45) on the seat slide (6), secure the seat by tightening the seat locking nuts (pre-installed on the seat).

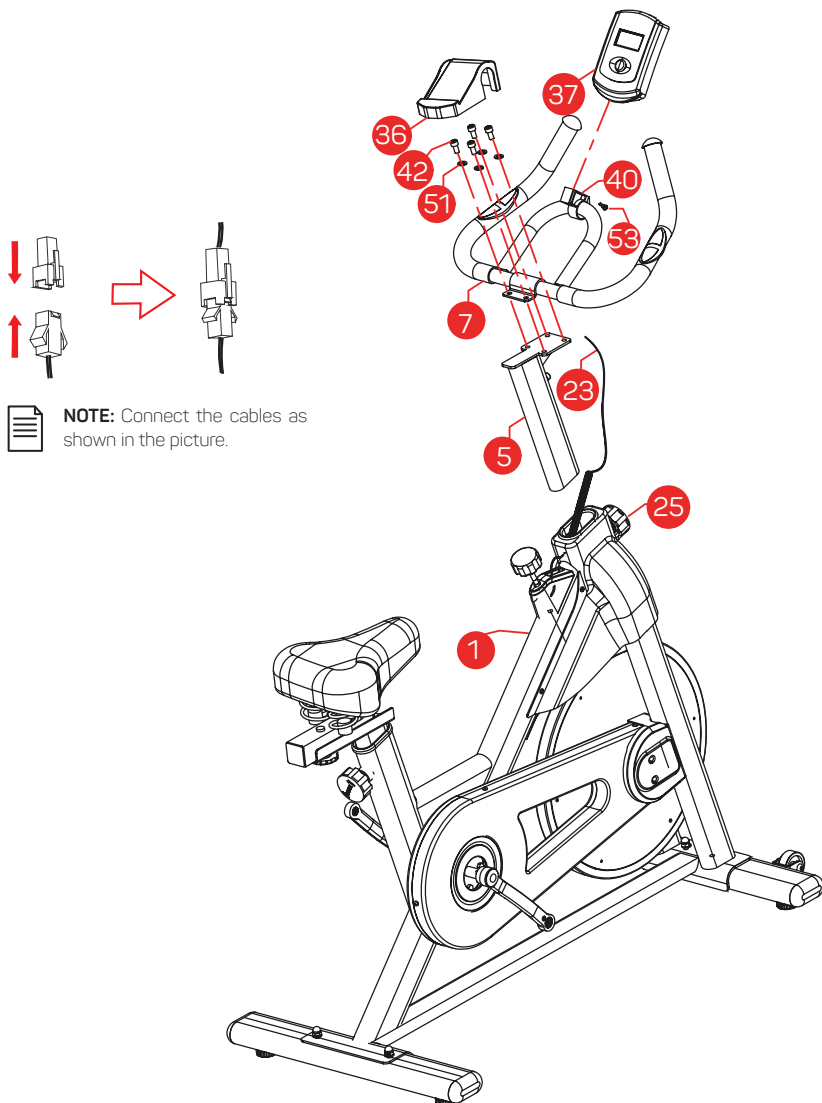


STEP 3

Insert the handlebar post (5) into the front opening tube of the main frame (1) and tighten the locking knob (25).

Fasten the handlebars (7) to the handlebar post (5) with 4 hex bolts (42) and washers 8 (51). Then place the telephone holder (36) on the handlebar (7) and press it down into place.

Place the monitor holder (40) on the handlebar (7) and secure it with the safety bolt (53). Insert the monitor (37) into the monitor holder (40). Then connect the monitor cable (37) to the sensor cable (23) of the main frame.



STEP 4

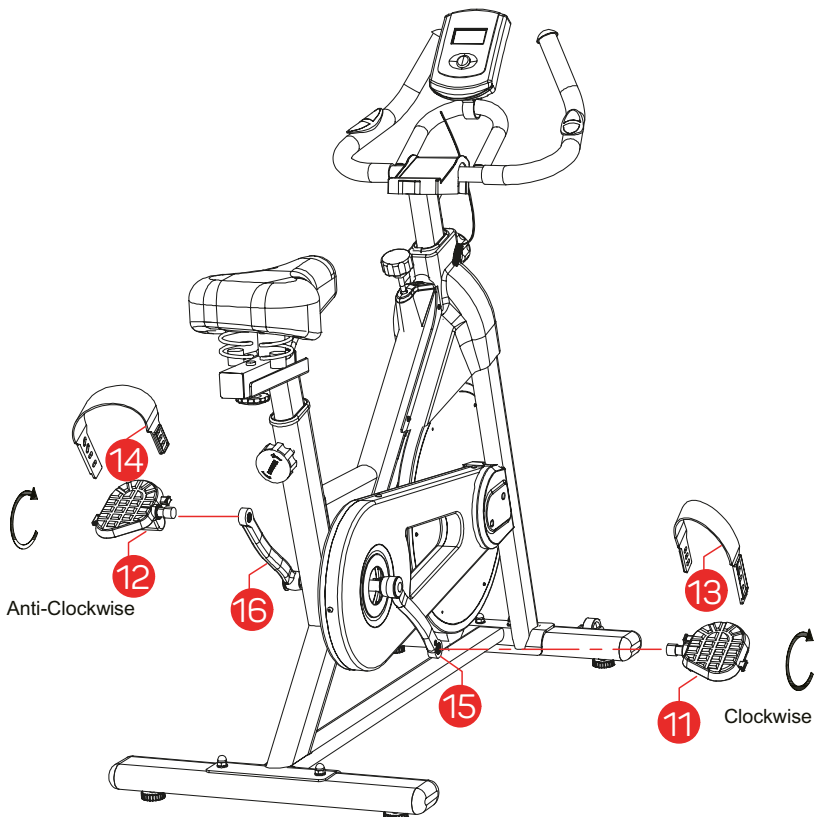
Screw the right pedal (11) onto the right hand crank (15) and tighten it. Select the right pedal strap (13) that has the letter R marked on the bottom of the belt. Snap the end of the two holes into the inside edge of the right pedal (11). Snap the other end into the outer edge of the right pedal (11). Select the adjustment holes that allow the foot to be easily removed from the pedals.

Follow the same procedure to attach the left pedal (12) to the left crank (16) and adjust the left pedal strap (14) to the left pedal (12).



NOTE: The right pedal (11) has an R stamped on the end of the pedal shaft. It has a right hand thread and is tightened by turning clockwise. The left pedal (12) has an L stamped on the end of the pedal shaft. It has a left-hand thread and is tightened by turning counterclockwise.

Please make sure that the pedal nut is threaded into the crank hole properly. It is a good idea to grease the threads before attaching them to the crank, this will ensure that they can be removed in the future. Tighten both pedals as firmly as possible. After using the stationary bike for one week, retighten the pedals. For best performance, keep the pedals tight.



BEFORE USING THIS PRODUCT

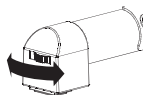
SETTINGS

SEAT ADJUSTMENT: A good seat adjustment will reduce the risk of injury and ensure good efficiency and comfort during exercise. To adjust the height of the saddle, pull the knob, place the seat post at the desired height so that the holes are aligned and fit the knob into them to secure it. Adjust the saddle horizontally in the same way.

ADJUSTING THE HANDLEBAR: To adjust the handlebar, loosen the locking knob, set the post to the desired height and tighten the knob again until the handlebar is locked. Please adjust the saddle height first and then choose the correct handlebar height.

BELT ADJUSTMENT: The bike strap is already adjusted so you don't have to worry. Continued use of the bike can cause it to stretch or loosen and need to be adjusted. In this case, tighten the screws on both sides of the wheel and turn them forward until the belt tightens.

BICYCLE LEVEL: There are 4 threads on the front and rear stabilizers. Adjust them when the floor is not level.



WARM UP

A successful exercise program consists of a warm-up, aerobic exercise, and a cool-down. Warming up is an important part of your workout, and should begin every session. It prepares your body for more strenuous exercise by heating up and stretching out your muscles, increasing your circulation and pulse rate, and delivering more oxygen to your muscles.

At the end of your workout, repeat these exercises to reduce sore muscle problems. We suggest the following warm-up and cool-down exercises:



INNER THIGH STRETCH

Sit with the soles of your feet together with your knees pointing outward. Pull your feet as close into your groin as possible. Gently push your knees towards the floor. Hold for 15 counts.

HAMSTRING STRETCH

Sit with your right leg extended. Rest the sole of your left foot against your right inner thigh. Stretch toward your toe as far as possible. Hold for 15 counts. Relax and then repeat with left leg extended.



HEAD ROLL

Rotate your head to the right for one count, feeling the stretch up the left side of your neck. Next, rotate your head back for one count, stretching your chin to the ceiling and letting your mouth open. Rotate your head to the left for one count, and finally, drop your head to your chest for one count.

SHOULDER LIFT

Lift your right shoulder up toward your ear for one count. Then lift your left shoulder up for one count as you lower your right shoulder.





CALF-ACHILLES STRETCH

Lean against a wall with your left leg in front of the right and your arms forward. Keep your right leg straight and the left foot on the floor; then bend the left leg and lean forward by moving your hips toward the wall. Hold, then repeat on the other side for 15 counts.

SIDE STRECH

Open your arms to the side and continue lifting them until they are over your head. Reach your right arm as far upward toward the ceiling as you can for one count. Feel the stretch up your right side. Repeat this action with your left arm.



TOE TOUCH

Slowly bend forward from your waist, letting your back and shoulders relax as you stretch toward your toes. Reach down as far as you can and hold for 15 counts.



USING THE PRODUCT

CONTROL PANEL

KEY FUNCTIONS:

- MODE: Press this key to select the function of your choice. Every time that you will press this key, an arrow will indicate the function that it is shown on the screen display at that moment. Should you select the SCAN function, the screen display will change every few seconds to show you the different functions (Distance, Calories, Odometer, Pulse, Speed, Time).
- Press this key for 4 seconds to reset all values to zero.

FUNCTION:

- DISTANCE: Accumulate the distances while exercising (0-99.99 Km).
- CALORIES: Displays calories consumed while exercising (0-999.9 Kcal).
- ODOMETER: Shows the total distance rode on the bike (0.00-999.9 Km).
- PULSE: Shows the user pulse in real time (40-240 BPM (beats per minute)).
- SPEED: Displayed the current speed (0.0-999.9 Km/h).
- TIME: Displays work out time lapse while exercising (00:00-99:59 Min:Sec).
- Scan: Scan through each function between: Distance, Calories, Odometer, Pulse, Speed and Time.



OPERATION PROCEDURES:

Auto ON/OFF

To conserve power, the monitor will automatically shut off if there is no speed signal sensed or no key pressed in 4 minutes. The monitor will be auto-powered when the exercise begins or at any key press.

BATTERY:

If there is an improper display on the monitor, Please replace the batteries or change new batteries. This monitor uses two "AA" batteries. Always replace both batteries at the same time.

TRAINING

If you are a beginner, start by training for several days at a gentle pace; don't push yourself and rest if necessary. Gradually increase the frequency and duration of sessions. Ensure the room in which you are exercising is well ventilated.

STRETCHING/WARMING UP: GENTLE EXERCISE FOR A MINIMUM OF 10 MINUTES

To maintain fitness or for rehabilitation, train every day for at least 10 minutes. This type of exercise provides a good, gentle work-out for muscles and joints and can be used as a warm-up activity before more intense physical exercise. To develop muscle tone in the legs, choose a steeper incline and increase the duration of the exercise.

AEROBIC EXERCISE FOR WEIGHT LOSS: MODERATE EXERCISE FOR 35 TO 60 MINUTES

This type of training is an effective way of burning calories. There is no point in pushing yourself unduly; for the best results the most important thing is frequency of exercise (at least 3 times a week) and the duration of the session (35 to 60 minutes). Exercise at average intensity (moderate exercise so you are not out of breath).

In order to lose weight, as well as taking regular physical exercise, it's essential to follow a balanced diet.

AEROBIC TRAINING FOR ENDURANCE: SUSTAINED EXERCISE FOR 20 TO 40 MINUTES

This type of exercise helps strengthen the heart muscle and improves your respiratory health. Exercise at least 3 times a week at a steady pace (rapid breathing). As your training progresses, you will be able to maintain this exercise for longer, and at an improved pace.

Training at a faster pace (anaerobic and in the red zone) is reserved for athletes and requires special preparation.

COOL DOWN

After each training session, walk slowly for a few minutes to bring your body gradually to rest. This cool down phase helps your cardiovascular and respiratory systems, blood circulation and muscles return to normal. It also helps to eliminate side effects such as the accumulation of lactic acid which is one of the major causes of muscle pain (cramps and stiffness).

STRETCHING

Stretching after exercise reduces muscle stiffness caused by lactic acid accumulation and stimulates blood circulation.

MAINTENANCE

Care has been taken to assure that your bike has been properly adjusted and lubricated at the factory. It is not recommended that the user attempt service on the internal components instead seek service from an authorized service center. However, from time-to-time the outer surfaces may appear dull or dirty, following the instructions listed below will restore and preserve the original finish.

- Cleaning metal surfaces may be accomplished by using a soft cotton or terry cloth rag with a light application of car wax. Do not use aerosol sprays or pump bottles as they may deposit wax upon the console surface.
- From time-to-time the console surface may collect dust or finger prints. The use of harsh chemicals will destroy the protective coating and cause a static build up that will damage the components. This surface may be cleaned with specially prepared chemicals found in most computer supply stores especially made for antistatic surfaces. It is strongly recommended that you purchase such a cleaning compound.
- The safely level of the equipment can only be maintained if it is regularly examined for damage and/or wear and tear.
- Care must be taken when lifting or moving the equipment so as not to cause injury.
- The brake pad is most susceptible to wear. Before exercising inspect braking system for functionality.
- Check that all fixings and parts are well fastened.
- Carefully inspect all parts more susceptible to wear or damage.
- Immediately replace all defective parts.
- Keep the device out of use until repaired.
- Please check if all warning labels are in good condition and able to read. If they are deformed please contact the distributor to order new sticker.

RECYCLING AND DISPOSING

When you decide to get rid of the machine, make sure to follow the local regulation.

Protect the environment. Get rid of the machine taking care of the environment. Do not simply throw it away in the trash. Please separate plastic and steel to recycle.

Package materials are recyclables. Please, throw them away on the appropriate trash can.

GUARANTEE

This product has a 2 years guarantee. This guarantee covers damages and bad function, only if the product has not been misused and all the instructions have been correctly followed.

In order to claim your guarantee, you must present your receipt of purchase. The product has to be complete and have all its parts.

The guarantee does not cover wear and tear, lack of maintenance, negligence, incorrect assembly and inappropriate usage (blows, using the wrong power supply, storage, using conditions, etc).

It is also excluded when non original or not-adequate assembly accessories or parts have been used on the product.

DECLARATION OF CONFORMITY (CE)

PRAT INTERNATIONAL BRANDS S.L. owner of FITFIU FITNESS brand, with legal address in Calle Blanquers, (plot 7-8) Industrial Estate of Valls 43800 - Valls, SPAIN, declares that the indoor bike BESP-70, from 2019 series onwards, is in accordance with the European Parliament Directives and of the Council.

- Directive 2014/30/EU of the European Parliament and of the Council of 26 February 2014 on the harmonisation of the laws of the Member States relating to electromagnetic compatibility (recast).

The product delivered coincides with the prototype that was submitted for CE exam.

Valls, 23 August 2019



Albert Prat Asensio, FOUNDER (Authorized representative and responsible for technical documentation).

INHALT

EINLEITUNG	47
VORSICHTSMASSNAHMEN FÜR DEN GEBRAUCH	47
PRODUKTBESCHREIBUNG	48
MONTIEREN	49
VOR DER VERWENDUNG DES PRODUKTS	53
PRODUKTNUTZUNG	54
WARTUNG	56
ENTFERNUNG / RECYCLING	56
GARANTIE	56
EG-KONFORMITÄTSERKLÄRUNG	57

EINLEITUNG

Vielen Dank für Ihr Vertrauen in ein FITFIU-Markenprodukt. Ob Anfänger oder Profisportler, FITFIU ist Ihr Partner, wenn es darum geht, fit zu bleiben oder Ihre Kondition zu entwickeln. Übung bietet mehrere Vorteile und die Möglichkeit, dies täglich zu tun, wird dank des Komforts, den das Heimtrainingsprodukt bietet, leichter zugänglich sein.

Dieses Fahrrad ist für das Spinning zu Hause konzipiert. Spinning ist eine ausgezeichnete körperliche Übung, um die Kapazität des Herz-Kreislauf-Systems zu erhöhen und Kalorien zu verbrennen. Es strafft auch die Muskeln der unteren Gliedmaßen (Gesäß, Quadrizeps, Abduktoren und Waden) und wirkt auch auf die Muskeln des Oberkörpers (Bauch, Rücken und Arme). Dieses Fahrrad hat einen Riemenantrieb für sanfteres, sanfteres, leiseres, sanfteres und stoßfreies Treten. Wir wünschen Ihnen viel Spaß beim Training und hoffen, dass dieses FITFIU-Produkt Ihre Erwartungen voll erfüllt.

VORSICHTSMASSNAHMEN FÜR DEN GEBRAUCH

Lesen Sie vor jedem Gebrauch alle Vorsichtsmaßnahmen sowie die Anweisungen in diesem Handbuch. Bewahren Sie es für spätere Nachschlagezwecke auf, und wenn Sie dieses Gerät verkaufen, denken Sie daran, dieses Handbuch an den neuen Besitzer weiterzugeben.

- Konsultieren Sie einen Arzt, um Ihre Gesundheit zu überprüfen, besonders für Menschen über 35 Jahre und solche, die schon einmal gesundheitliche Probleme hatten.
- Dieses Gerät ist nicht für den Gebrauch durch Personen (einschließlich Kinder) mit eingeschränkten körperlichen, sensorischen oder geistigen Fähigkeiten oder durch Personen ohne Erfahrung oder Wissen bestimmt, es sei denn, sie werden von einer für ihre Sicherheit verantwortlichen Person beaufsichtigt oder angewiesen.
- Dieses Gerät ist für den Hausgebrauch bestimmt.
- Nur eine Person darf das Gerät gleichzeitig benutzen. Das maximale Benutzergewicht beträgt 100 kg.
- Tragen Sie geeignete Kleidung und Schuhe für den Sport. Tragen Sie keine lose Kleidung, die sich an irgendeinem Teil des Produkts verfangen könnte.
- Achten Sie darauf, sich vor körperlicher Aktivität aufzuwärmen, um Muskelverletzungen zu vermeiden und nach dem Training eine Entspannungsroutine durchzuführen.
- Personen mit implantierten Herzschrittmachern, Defibrillatoren oder anderen elektronischen Geräten werden darauf hingewiesen, dass die Verwendung dieses Pulssensors auf eigenes Risiko erfolgt.
- Es wird nicht empfohlen, dass schwangere Frauen Pulssensoren verwenden.
- Systeme, die die Herzfrequenz berechnen, sind nicht immer genau in ihren Messungen. Übermäßige Anstrengung kann zu schweren, sogar tödlichen Verletzungen führen. Wenn Ihnen schwindlig wird, Übelkeit, Brustschmerzen oder andere abnormale Symptome auftreten, hören Sie sofort auf zu trainieren und konsultieren Sie Ihren Arzt, bevor Sie das Training fortsetzen.
- Das Gerät muss auf eine stabile, ebene, horizontale Fläche gestellt werden. Nicht an feuchten oder nassen Orten aufstellen.
- Verwenden Sie das Produkt nicht im Freien.

- Füße und Hände von beweglichen Teilen fernhalten.
- Führen Sie keine Einstellungen oder Wartungsarbeiten durch, die nicht in diesem Handbuch beschrieben sind. Bei Problemen mit dem Gerät wenden Sie sich bitte an unsere Serviceabteilung.
- Tauschen Sie alle verschlissenen oder defekten Teile sofort aus.
- Verwenden Sie kein vom Hersteller nicht empfohlenes Zubehör.
- Dieses Fahrrad funktioniert nicht ohne Treten. Sie können das Fahrrad sofort anhalten, indem Sie beim Training die Sicherheitsbremse am Spannfaden anheben oder absenken.
- Beim Einstellen des Lenkers oder Sattels die Markierung MAX nicht überschreiten.
- Passen Sie den Lenker und den Sitz an die Bedürfnisse des Benutzers an. Bitte achten Sie darauf, dass die Gewinde verriegelt sind und Sattel und Lenker sicher befestigt sind.
- Es liegt in der Verantwortung des Eigentümers sicherzustellen, dass alle Benutzer des Produkts über die Vorsichtsmaßnahmen zur Verwendung informiert werden.



NOTIZ: Bei unsachgemäßem Gebrauch ist FITFIU von jeglicher Haftung für Sach- und Personenschäden befreit.

PRODUKTBESCHREIBUNG

DETAILLIERTE PRODUKTBESCHREIBUNG



1. Sattel
2. Spannungsregler und Notbremse
3. Bedienfeld (LCD-Anzeige)
4. Lenker
5. Sattel-Längspositionsknopf
6. Sattelhöhenregler

7. Lenker-Höhenregler
8. Pedal
9. Trägheitsrad
10. Richtmaschine
11. Verdrängerrad

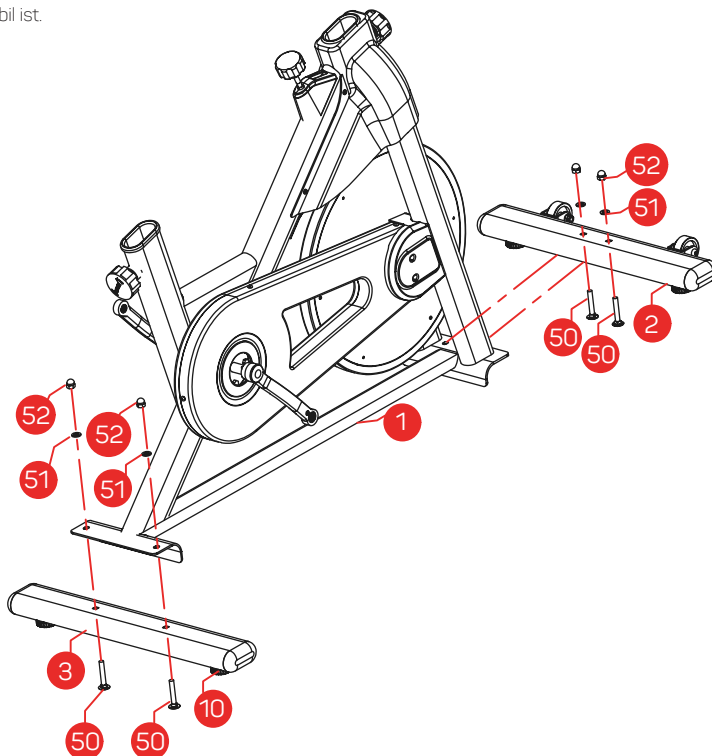
TECHNISCHE DATEN

Indoor Cycling Bike	
Modell-Nummer	BESP-70
Trägheitsscheibe	13Kg
Maximales Benutzergewicht	100Kg
Produktgewicht	29,5Kg
Funktionen	Zeit - Geschwindigkeit - Entfernung - Kalorien - Pulsfrequenz - Kilometerzähler

MONTIEREN

SCHRITT 1

Den vorderen Stabilisator (2) mit 2 Schrauben M8*53 (50), 2 Scheiben 8 (51) und 2 Stück Hutmutter M8 (52) mit dem Hauptrahmen (1) verbinden. Wiederholen Sie Schritt a, um den Heckstabilisator (3) am Hauptrahmen (1) zu montieren. Der Benutzer kann das Fahrrad durch die FüÙe (10) nivellieren, um sicherzustellen, dass die Maschine während des Trainings stabil ist.

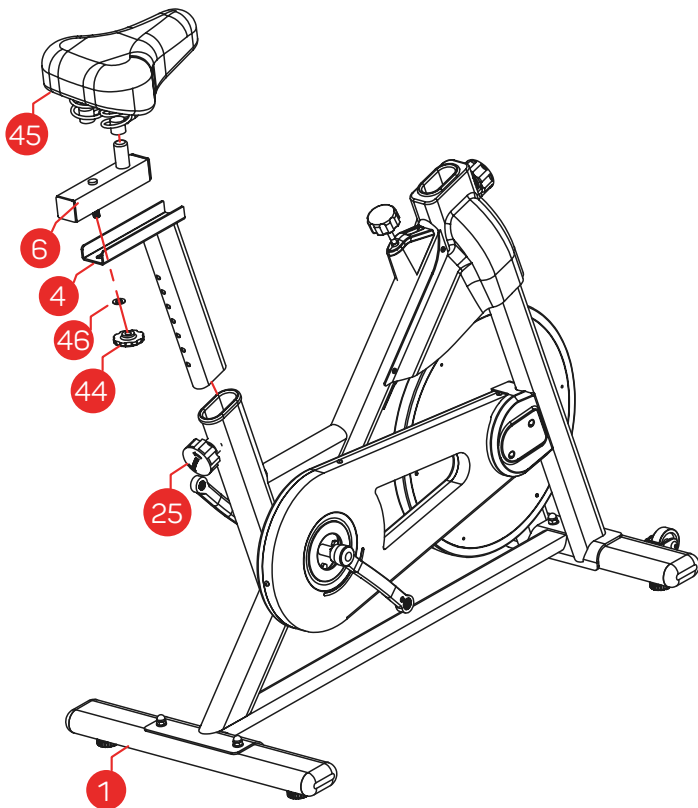


SCHRITT 2

Den Verriegelungsknopf (25) lösen und herausziehen, die Sattelstütze (4) in das hintere Öffnungsrohr des Hauptrahmens (1) einsetzen. Stellen Sie die Sattelstütze (4) auf die gewünschte Höhe ein und ziehen Sie dann den Verriegelungsknopf (25) fest.

Legen Sie den Sitzschieber (6) auf die Sattelstütze (4) und sichern Sie ihn mit der Scheibe (46) und dem achteckigen Knopf M10 (44).

Den Sitz (45) auf den Sitzschlitten (6) setzen, den Sitz durch Anziehen der Sitzklemmmuttern (vormontiert auf dem Sitz) sichern.

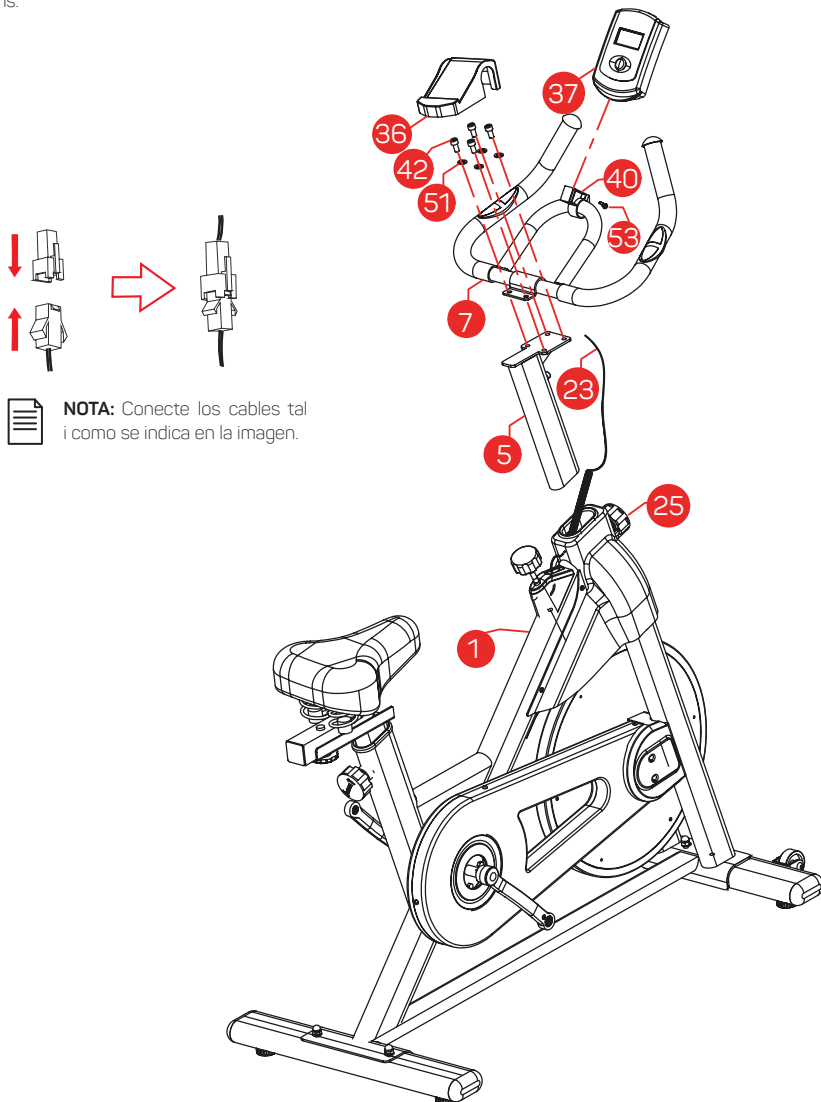


SCHRITT 3

Den Lenkerhalter (5) in das vordere Öffnungsrohr des Hauptrahmens (1) einsetzen und den Verriegelungsknopf (25) anziehen.

Befestigen Sie den Lenker (7) mit 4 Sechskantschrauben (42) und Unterlegscheiben 8 (51) am Lenkerhalter (5). Setzen Sie dann den Telefonhalter (36) auf den Lenker (7) und drücken Sie ihn nach unten.

Setzen Sie den Monitorhalter (40) auf den Lenker (7) und sichern Sie ihn mit dem Sicherheitsbolzen (53). Den Monitor (37) in die Monitorhalterung (40) einsetzen. Verbinden Sie dann das Monitorkabel (37) mit dem Sensorkabel (23) des Hauptrahmens.



NOTA: Conecte los cables tal i como se indica en la imagen.

SCHRITT 4

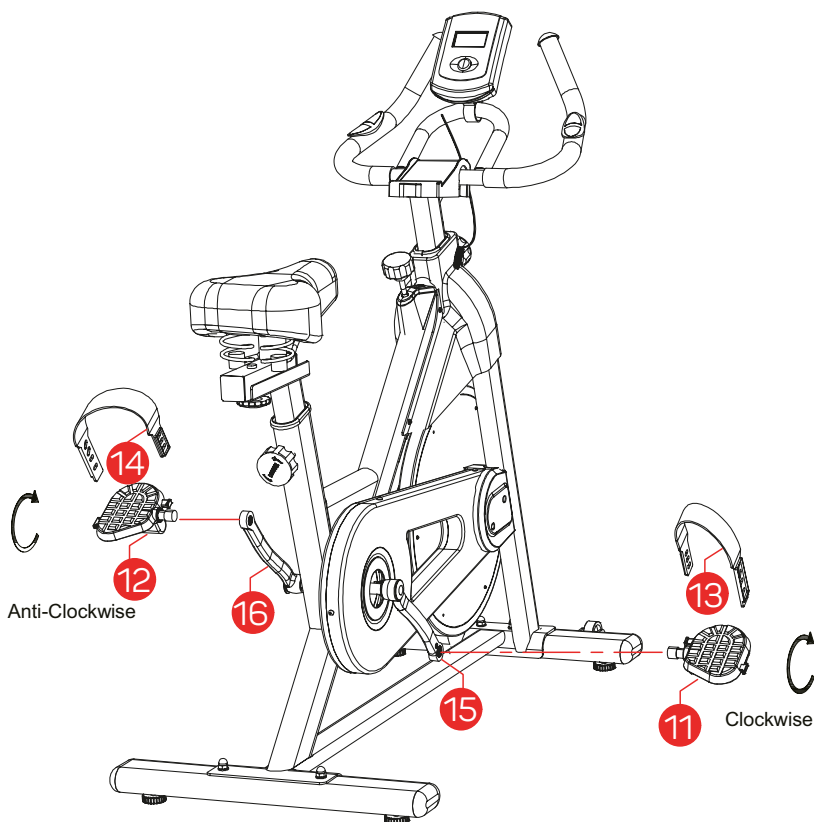
Das rechte Pedal (11) auf die rechte Kurbel (15) schrauben und festziehen. Wählen Sie den rechten Pedalriemen (13) mit dem Buchstaben R auf der Unterseite des Riemens. Das Ende der beiden Löcher in die Innenkante des rechten Pedals (11) einrasten lassen. Das andere Ende in die Außenkante des rechten Pedals (11) einrasten lassen. Wählen Sie die Einstelllöcher, mit denen der Fuß leicht von den Pedalen entfernt werden kann.

Das linke Pedal (12) mit der linken Kurbel (16) befestigen und den linken Pedalgurt (14) mit dem linken Pedal (12) einstellen.



HINWEIS: Das rechte Pedal (11) weist am Ende der Pedalwelle ein Rauf. Sie hat ein Rechtsgewinde und wird durch Drehen im Uhrzeigersinn angezogen. Das linke Pedal (12) weist am Ende der Pedalwelle ein L auf. Sie hat ein Linksgewinde und wird durch Drehen gegen den Uhrzeigersinn angezogen.

Achten Sie darauf, dass die Pedalmutter richtig in die Kurbelbohrung eingeschraubt ist. Es ist ratsam, die Gewinde vor der Befestigung an der Kurbel einzufetten, um sicherzustellen, dass sie in Zukunft entfernt werden können. Ziehen Sie beide Pedale so fest wie möglich an. Nachdem Sie das stationäre Fahrrad eine Woche lang benutzt haben, ziehen Sie die Pedale wieder an. Um eine optimale Leistung zu erzielen, halten Sie die Pedale fest.



VOR DER VERWENDUNG DES PRODUKTS

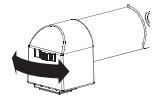
ANPASSUNGEN

EINSTELLUNG DES SITZES: Eine gute Passform des Sattels reduziert das Verletzungsrisiko und sorgt für gute Effizienz und Komfort beim Training. Um die Höhe des Sattels einzustellen, ziehen Sie den Knopf, setzen Sie die Sattelstütze auf die gewünschte Höhe, so dass die Löcher ausgerichtet sind, und setzen Sie den Knopf ein, um ihn zu sichern. Stellen Sie den Sattel in gleicher Weise horizontal ein.

LENKER EINSTELLEN: Um den Lenker einzustellen, lösen Sie den Verriegelungsknopf, stellen Sie den Pfosten auf die gewünschte Höhe und ziehen Sie den Knopf wieder fest, bis der Lenker verriegelt ist. Bitte stellen Sie zuerst die Sattelhöhe ein und wählen Sie dann die richtige Lenkerhöhe.

GÜRTELEINSTELLUNG: Der Fahrradrümen ist bereits angezogen, so dass Sie sich keine Sorgen machen müssen. Die weitere Benutzung des Fahrrads kann dazu führen, dass es sich dehnt oder lockert und angepasst werden muss. Ziehen Sie in diesem Fall die Schrauben auf beiden Seiten des Rades an und drehen Sie sie nach vorne, bis der Riemen fest sitzt.

LEVEL DAS FAHRRAD: An den vorderen und hinteren Stabilisatoren befinden sich 4 Fäden. Stellen Sie sie ein, wenn der Boden nicht eben ist.



VORWÄRMEN

Ein erfolgreiches Trainingsprogramm besteht aus Aufwärm-, Aerobic- und Entspannungsübungen. Das Aufwärmen ist ein wesentlicher Bestandteil des Trainings, das Sie jedes Mal durchführen sollten, wenn Sie mit einer körperlichen Aktivität beginnen, da es Ihren Körper vor dem Training vorbereitet, Ihre Muskeln erwärmt und dehnt, Ihre Herzfrequenz und Ihren Kreislauf erhöht und mehr Sauerstoff zu Ihren Muskeln sendet. Wenn Sie die Aktivität beendet haben, wiederholen Sie diese Übungen, um Muskelschmerzen zu vermeiden. Wir empfehlen die folgenden Aufwärm- und Entspannungsübungen:



DIE INNEREN MUSKELN DEHNEN: Setzen Sie sich hin und bringen Sie Ihre Fußsohlen in entgegengesetzte Richtungen zusammen, bringen Sie Ihre Füße so nah wie möglich an Ihre Leiste und drücken Sie Ihre Knie langsam auf den Boden. Zähl bis 15.

DIE SEHNEN STRECKEN: Setzen Sie sich mit dem rechten Bein gerade hin. Legen Sie die Sohle Ihres anderen Fußes auf die Innenseite Ihres rechten Beines. Gehen Sie so nah wie möglich an die Fußspitze. Entspannen und mit gestrecktem linken Bein wiederholen.



DREHEN SIE IHREN HALS: Drehen Sie Ihren Kopf nach rechts und spüren Sie die Dehnung der linken Seite. Ziehen Sie dann den Kopf nach hinten, zeigen Sie Ihr Kinn zur Decke und lassen Sie den Mund offen. Drehen Sie Ihren Kopf nach links und richten Sie schließlich Ihr Kinn auf Ihre Brust.

DIE SCHULTERN HEBEN: Heben Sie die rechte Schulter in Richtung Ohr. Machen Sie das Gleiche mit Ihrer linken Schulter. Wiederholen Sie diesen Vorgang für einige Minuten.





DEHNEN SIE IHRE WADEN: Lehnen Sie Ihren Körper zur Wand und stützen Sie beide Hände. Den rechten Fuß vor den linken stellen. Halten Sie Ihr linkes Bein gerade und strecken Sie es aus. Halten Sie einige Minuten lang gedrückt und wiederholen Sie den Vorgang auf der anderen Seite, indem Sie bis 15 zählen.

AUF EINER SEITE KIPPEN: Legen Sie Ihre Arme an die Seite. Heben Sie sie an und strecken Sie Ihren rechten Arm zur Decke. Spüren Sie, wie es sich dehnt. Wiederholen Sie die Aktion mit dem rechten Arm.



DIE FUßSPITZE BERÜHREN: Lehnen Sie sich nach vorne und entspannen Sie Rücken und Schultern. Strecken Sie Ihre Hände zur Fußspitze hin aus. Versuchen Sie, so weit wie möglich zu kommen und zählen Sie bis 15.



PRODUKTNUTZUNG

BEDIENFELD

BUTTON:

- Drücken Sie, um die gewünschte Funktion auszuwählen. Jedes Mal, wenn Sie diese Taste drücken, zeigt ein Pfeil die aktuell auf dem Bildschirm angezeigte Funktion an. Wenn die Funktion Scannen ausgewählt ist, wechselt die Anzeige alle paar Sekunden, um die verschiedenen Funktionen anzuzeigen. (Distance, Calories, Odometer, Pulse, Speed, Time).
- Halten Sie diese Taste 4 Sekunden lang gedrückt, um alle Werte auf 0 zu setzen.

FUNKTION:

- DISTANCE (Entfernung): Zeigt die während des Geschäftsjahres akkumulierte Entfernung (0-99,99 Km) an.
- CALORIES (Kalorien): Zeigt die während des Trainings verbrauchten Kalorien an (0-999.9 Kcal).
- ODOMETER (Kilometerzähler): Zeigt die Gesamtdistanz des Rades (0.00-999.9 Km).
- PULSE (Puls): Zeigt den Puls des Benutzers in Echtzeit an (40-240 BPM (Schläge pro Minute)).
- SPEED (Geschwindigkeit): Zeigt die aktuelle Geschwindigkeit an (0.0-999.9 Km/h).
- TIME (Zeit): Zeigt die während der Übung verstrichene Zeit an (00:00-99:59 Min:Sec).
- SCAN: Wechselt zwischen verschiedenen Funktionen (Distance, Calories, Odometer, Pulse, Speed, Time).



VORGEHENSWEISE BEI DER VERWENDUNG:

Um Strom zu sparen, schaltet sich der Monitor automatisch aus, wenn kein Geschwindigkeitssignal anliegt und nach 4 Minuten keine Taste gedrückt wird. Der Monitor schaltet sich automatisch ein, wenn Sie die Übung starten oder wenn ein Wahlschalter aktiviert ist.

BATTERIEN:

Werden auf dem Display fehlerhafte Werte angezeigt, tauschen Sie bitte die Batterien aus oder ersetzen Sie sie. Dieser Monitor benötigt 2 "AA"-Batterien. Ersetzen Sie beide Batterien gleichzeitig.

SCHULUNG UND COACHING

Benutzer mit mangelnder Übung sollten das Training mit geringem Widerstand beginnen, ohne zu zwingen und ggf. Pausen einzulegen. Erhöhen Sie schrittweise die Häufigkeit und Dauer der Sitzungen. Lüften Sie den Raum, in dem Sie sich befinden.

WARTUNG UND AUFWÄRMUNG: GERINGER AUFWAND FÜR MINDESTENS 10 MINUTEN

Für Wartungs- oder Umerziehungsarbeiten mindestens 10 Minuten täglich trainieren. Diese Art der Übung erlaubt es den Muskeln und Gelenken, sanft zu arbeiten und kann als Aufwärmübung vor intensiverer körperlicher Aktivität verwendet werden. Um den Tonus Ihrer Beine zu erhöhen, wählen Sie eine steilere Steigung und erhöhen Sie Ihre Trainingszeit.

AEROBES ABNEHMTRAINING: INTENSIVE ÜBUNG 35 BIS 60 MINUTEN

Diese Art des Trainings ermöglicht es Ihnen, Kalorien effektiv zu verbrennen. Es ist sinnvoll für Sie, über Ihre Grenzen zu arbeiten; die Häufigkeit (mindestens 3 mal pro Woche) und die Dauer der Sitzungen (zwischen 35 und 60 Minuten) sind die Faktoren, die es Ihnen ermöglichen, die besten Ergebnisse zu erzielen. Übung mit mittlerer Geschwindigkeit (mäßige Anstrengung ohne Keuchen). Um Gewicht zu verlieren, ist neben regelmäßiger körperlicher Aktivität eine ausgewogene Ernährung unerlässlich.

AUSDAUERTRAINING: INTENSIVE ANSTRENGUNG FÜR 20 BIS 40 MINUTEN

Diese Art des Trainings kann den Herzmuskel stärken und die Atemarbeit verbessern. Trainieren Sie mindestens 3 Mal pro Woche mit konstanter Geschwindigkeit (schnelles Atmen). Während Sie trainieren, kann die intensive Anstrengung immer länger und schneller aufrechterhalten werden. Das Training in einem höheren Tempo (anaerobe Arbeit und Arbeit im roten Bereich) ist den Athleten vorbehalten, da es eine angepasste Vorbereitung erfordert.

ZURÜCK ZUR RUHE

Gehen Sie nach jedem Training einige Minuten lang mit niedriger Geschwindigkeit, um Ihren Körper schrittweise in einen Ruhezustand zu bringen. Diese Phase der Rückkehr zur Ruhe gewährleistet eine Rückkehr in den normalen Zustand des Herz-Kreislauf- und Atmungssystems, des Blutflusses und der Muskulatur. Dadurch können negative Effekte wie Milchsäure, deren Ansammlung eine der Hauptursachen für Muskelschmerzen (Krämpfe und Schmerzen) ist, beseitigt werden.

DEHNEN

Die Dehnung nach körperlicher Anstrengung minimiert die Muskelsteifheit durch die Ansammlung von Milchsäure und regt die Durchblutung an.

WARTUNG

Das Fahrrad wird werkseitig eingestellt und geschmiert. Es wird nicht empfohlen, dass der Benutzer versucht, eine Operation an den internen Komponenten durchzuführen, indem er sich an seinen Kundendienstvertreter wendet. Von Zeit zu Zeit kann es jedoch vorkommen, dass die Außenflächen verschmutzt erscheinen, befolgen Sie die nachstehenden Anweisungen, um ihren ursprünglichen Zustand zu erhalten.

- Metalloberflächen sollten mit weicher Baumwolle oder einem Tuch mit etwas Autowachs gereinigt werden. Verwenden Sie keine Sprays, Aerosole oder Bomben, da diese Spuren von Wachs auf der Oberfläche des Bildschirms hinterlassen.
- Gelegentlich wird die Bildschirmoberfläche mit Fingerabdrücken oder Staub markiert. Die Verwendung von aggressiven Chemikalien schädigt Ihre Schutzschicht und erzeugt statische Energie, die die Komponenten beschädigt. Diese Oberfläche muss mit speziellen Chemikalien gereinigt werden, die in Computergeschäften verkauft werden und speziell für antistatische Oberflächen geeignet sind. Wir empfehlen die Verwendung dieser Produkte.
- Die Sicherheit des Gerätes bleibt erhalten, wenn sein Zustand, seine Beschädigung und sein Verschleiß regelmäßig überprüft werden.
- Das Fahrrad muss vorsichtig bewegt werden, um Verletzungen zu vermeiden.
- Der Teil der Bremse ist derjenige, der am leichtesten zu tragen ist. Bevor Sie Ihr Fahrrad benutzen, überprüfen Sie, ob die Bremsanlage richtig funktioniert.
- Überprüfen Sie, ob die Schrauben richtig angezogen sind.
- Überprüfen Sie sorgfältig die verschleißanfälligsten Teile.
- Defekte Teile sofort austauschen.
- Halten Sie das Gerät bis zur Reparatur außer Betrieb.
- Bitte prüfen Sie, ob alle Sicherheitsetiketten in gutem Zustand sind und gelesen werden können. Bei fehlenden oder beschädigten Teilen wenden Sie sich bitte an Ihren Händler, um neue zu bestellen.

ENTFERNUNG / RECYCLING

Beachten Sie bei der Entsorgung der Maschine die örtlichen Vorschriften.

Schützen Sie die Umwelt. Entsorgen Sie das Gerät umweltgerecht. Nicht im Hausmüll entsorgen. Seine Kunststoff- und Metallteile können getrennt und recycelt werden.

Die in der Verpackung der Maschine verwendeten Materialien sind recycelbar: Bitte entsorgen Sie sie in einem geeigneten Behälter.

GARANTIE

Dieses Produkt hat eine Garantie von 2 Jahren ab Kaufdatum. Die Garantie erstreckt sich auf Ausfälle und Fehlfunktionen des Gerätes, solange es entsprechend den angegebenen Verwendungszwecken und den Anweisungen in der Bedienungsanleitung verwendet wird.

Um die Garantie in Anspruch nehmen zu können, ist ein Kaufnachweis (Ticket oder Rechnung) erforderlich und das Produkt muss vollständig sein und das gesamte Zubehör enthalten.

Die Garantieklausel gilt nicht für Schäden, die durch Abnutzung, mangelnde Wartung, Fahrlässigkeit, unsachgemäße Montage oder unsachgemäßen Gebrauch (Stöße, Nichtbeachtung der Hinweise zur Stromversorgung, Lagerung, Einsatzbedingungen...) entstehen.

Ebenfalls von der Garantie ausgeschlossen sind Folgen durch die Verwendung von Zubehör oder Ersatzteilen, die nicht original oder nicht für den Einbau oder Umbau des Gerätes geeignet sind.

EG-KONFORMITÄTSERKLÄRUNG

Wir, PRAT INTERNATIONAL BRANDS S.L., Inhaber der Marke FITFIU FITNESS, mit Sitz in Calle Blanquers, (Parzelle 7-8) Industriegebiet Valls 43800 - Valls, Spanien, erklären, dass das BESP-70 Innenfahrrad ab der Seriennummer 2019 den Anforderungen der geltenden Richtlinien des Europäischen Parlaments und des Rates entspricht:

- Richtlinie 2014/30/EU des Europäischen Parlaments und des Rates vom 26. Februar 2014 zur Harmonisierung der Rechtsvorschriften der Mitgliedstaaten über die elektromagnetische Verträglichkeit (Neufassung).

Das gelieferte Produkt entspricht dem Muster, das zur EG-Baumusterprüfung eingereicht wurde.

Valls, 23. August 2019



Albert Prat Asensio, FOUNDER (Prokurist und verantwortlich für die technische Dokumentation).

FITFIU[®]
FITNESS

 **PRAT BRANDS**
makes your life go round

fit your **CARDIO** *needs*

FITFIU[®]
FITNESS

Manual revisado en marzo de 2021
www.fitfu-fitness.com

